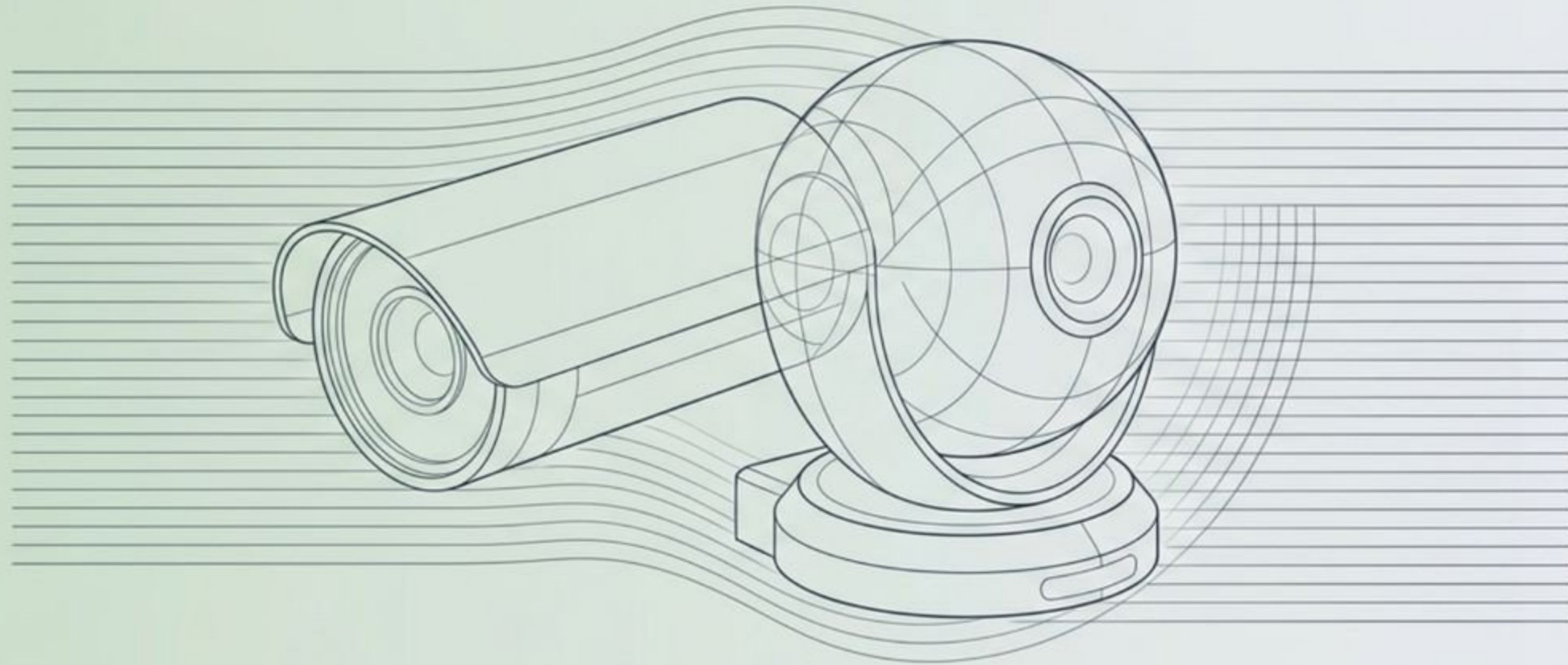


# ALPR Cameras

AI cameras with built-in Automatic License Plate Recognition (ALPR) technology



# Overview

產品總覽與核心能力定位

2MP - 9MP

80 - 320 km/h

Front / Side

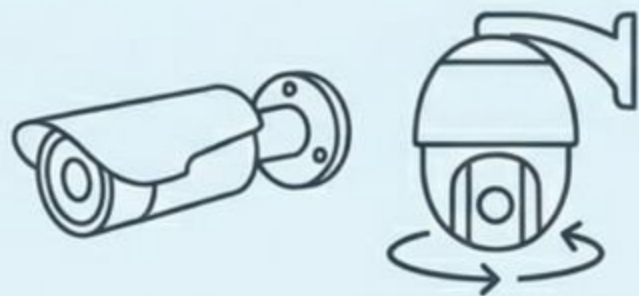
ACTi ALPR (自動車牌辨識) 攝影機專為高精準度的車牌擷取而設計，完美支援高速公路、城市監控與智慧停車管理。

本系列方案具備極高的部署彈性，可作為獨立的 ALPR 攝影機、ANPR 攝影機或車牌擷取專用 IP 攝影機，滿足各種動態交通環境。



# Features

## 關鍵技術特點與效能極限



多種 ALPR 攝影機外型 (Multiple Form Factors)：提供變焦槍型 (Zoom Bullet) 與快速球型 (PTZ) 攝影機。



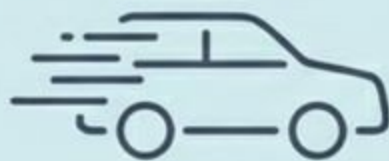
超高影格率 (High Frame Rate)：在 2MP 模式下，影格率高達 120fps。



超高解析度影像 (High Resolution Images)：解析度最高可達 9MP。解析度最高可達。



極致變焦能力 (High Zoom Ratio)：光學變焦最高可達 60x。



寬廣的車速捕捉範圍 (Wide Vehicle Capture Speed)：支援正面與側面安裝，最高可捕捉時速達 320 km/h 的車輛。



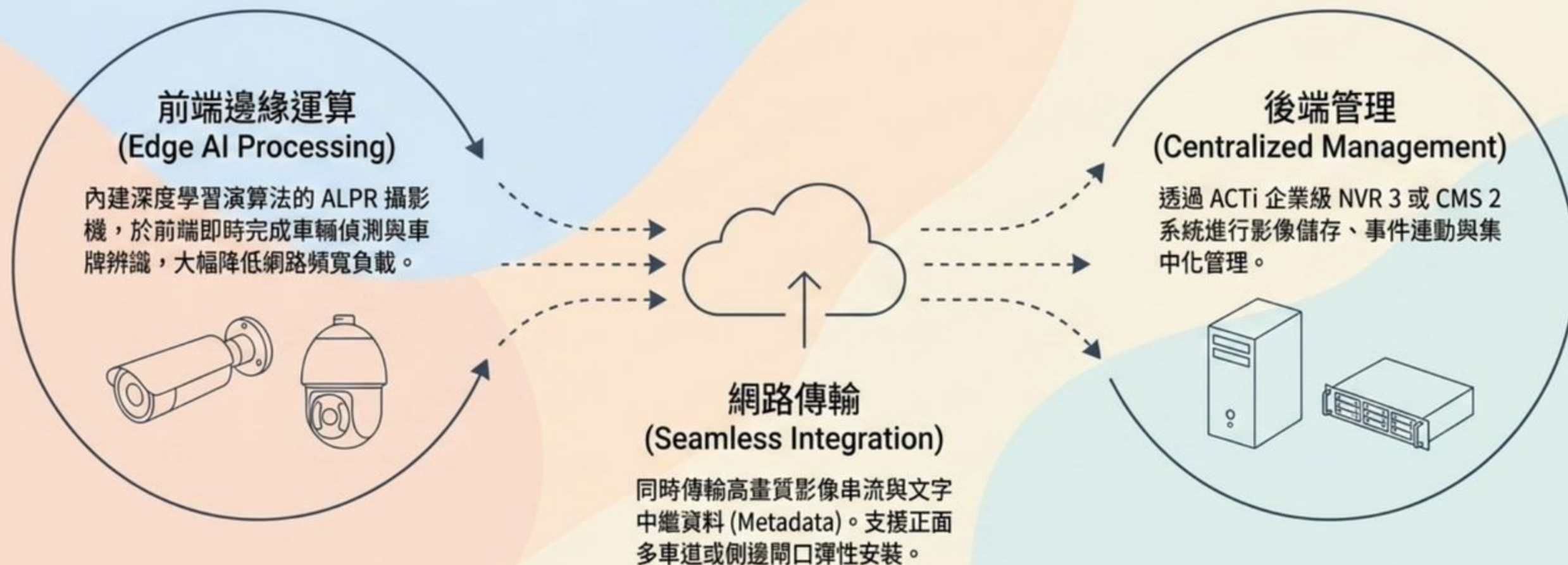
自動車牌辨識 (Automatic License Plate Recognition)：ALPR 辨識距離廣達 4.5 至 900 公尺。



多車道監控 (Multi-Lane Monitoring)：最高可同時監控 3 個車道。

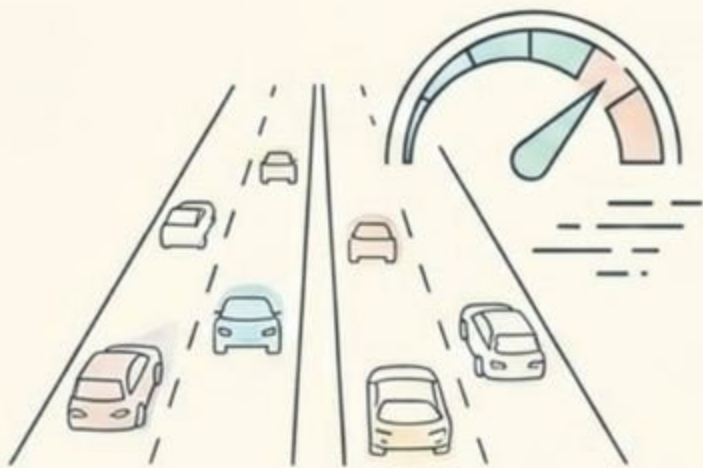
# Architectures

## 邊緣 AI 與核心伺服器無縫整合架構



# Applications

## 目標垂直市場與最佳應用場景



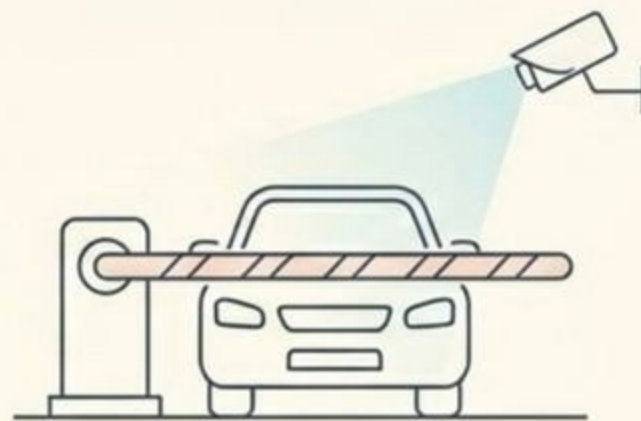
### 高速公路與交通執法 (Highways & Traffic Surveillance)

- 完美應對極端車速。可捕捉高達 320 km/h 的移動車輛。
- 支援長達 900 公尺的極遠距辨識與 120fps 零殘影流暢度。



### 城市治安與路口監控 (City Surveillance)

- 克服複雜光源與車燈直射。具備高達 150dB Extreme WDR 與優異低照度感光。
- 單機廣角涵蓋，最高可同時監控 3 個車道。



### 智慧停車與物流閘口 (Smart Parking & Logistics)

- 車輛進出口的精準門禁管制。
- 側面安裝支援最高 60-80 km/h 閘口車速，4.5公尺近距離精準對焦。

# Solutions

## 軟體生態系與進階智慧影像檢索



### Works with NVR 3 (無縫整合 NVR 3)

完美相容 ACTi 新一代 NVR 3 影像管理系統，提供高容量伺服器儲存、備援架構 (Redundancy) 與企業級擴充性。



### NVR 3 / CMS 2



### NVR 3 Metadata Search with ACTi AI camera

攝影機將車牌辨識結果轉為中繼資料 (Metadata) 傳送至 NVR 3，管理者可輸入車牌號碼，實現毫秒級的歷史事件與影像極速搜尋。



### Deep Learning ALPR & Face Recognition

### Deep Learning ALPR & Face Recognition

具備擴展能力，於 NVR 3 平台內不僅可管理深度學習 ALPR 數據，亦可整合具備深度學習臉部辨識之攝影機 (如 A952/A426/A826)，打造雙重安防認證。

# Product Introduction

## 依產品類型分佈之產品陣容解析



### Zoom Box 型攝影機

- A214: 5MP 高解析 / 40x 光學變焦 / Extreme WDR (150dB) / 內建深度學習分析。



### Zoom / Vari-focal Bullet 槍型攝影機

- A432 / A432-P1 : 9MP 超高解析度 / 變焦支援最高 320km/h 捕捉。
- A429 / A431 系列 : 4MP / 最高 4.5x 變焦 / Extreme WDR / 單機涵蓋最高 3 車道。
- A426: 5MP / 4.4x 變焦 / 內建深度學習分析。



### Dome / Fisheye 半球型攝影機

- A826: 5MP / 4.4x 變焦 / 戶外型 / Extreme WDR。
- Q83: 20MP 四感光元件 360° 全景 / 2.85x 光學變焦。



### PTZ 快速球型攝影機

- A961: 2MP / 高達 60x 光學變焦。
- A956 / A952 / A962: 涵蓋 2MP 至 8MP / 最高 40x 變焦 / 支援 Extreme WDR 與深度學習分析。

# Product Matrix

## 應用環境與鏡頭類型選型矩陣

Product Type	Zoom Box	Vari-focal Bullet	Zoom Bullet	Zoom Dome	PTZ
Application Environment	Indoor/Outdoor	Outdoor	Outdoor	Outdoor	Outdoor
Lens	Zoom	Vari-focal	Zoom	Zoom	Zoom
2MP					A956, A961
4MP		A429, A429-P1, A431, A431-P1, A431-P2			
5MP	A214		A426	A826	
8MP					A952, A962
9MP		A432-P1	A432		

# Comparison

## 核心產品詳細規格與效能對照

Model	Type	Res.	Max fps vs Res.	Capture Speed (Side / Front)	Lane	Analytics
A429/-P1 	Zoom Bullet	4MP	<b>120@2MP</b> , 60@4MP	Max 80 / 120 km/h	1	Yes(DL)/-
A431/-P1/-P2 	Zoom Bullet	4MP	<b>120@2MP</b> , 60@4MP	Max 120 / 120 km/h	<b>3</b>	-
A432 	Zoom Bullet	<b>9MP</b>	30@4MP/2MP	<b>Max 320 / 320 km/h</b>	1	Yes(DL)
A214 	Zoom Box	5MP	30@5MP/2MP	Max 60 / 80 km/h	1	Yes(DL)
A826 	Zoom Dome	5MP	30@5MP/2MP	Max 60 / 80 km/h	1	-
A956 	PTZ	2MP	<b>60@2MP</b>	Max 60 / 80 km/h	1	Yes(DL)
A961 	PTZ	2MP	30@2MP	Max 120 / 120 km/h	1	-
A962 	PTZ	8MP	<b>120@2MP</b> , 60@8MP	Max 180 / 180 km/h	1	Yes(DL)
Q83 	360° Dome	20MP	30fps@5MP/2MP	Max 60 / 80 km/h	1	-

# Summary

為系統整合商打造的絕對競爭優勢



## 無與倫比的硬體極限 (Hardware Excellence)

從 2MP 到 9MP 解析度，涵蓋高達 60x 光學變焦與 120fps 的流暢影像。克服高達 320 km/h 的超高速移動車輛捕捉，具備業界領先的底層實力。



## 高度彈性的場景適應力 (Deployment Flexibility)

提供槍型、半球型、快速球等豐富幾何外型，支援正面與側面多樣化安裝。單機可覆蓋高達 3 車道，完美適配高速公路至智慧停車場等多元高利潤市場。



## 完整的端到端 AI 解決方案 (End-to-End Ecosystem)

深度結合邊緣 AI 分析 (Deep Learning) 與後端 NVR 3 中繼資料庫，為終端客戶提供快速檢索、臉部辨識雙重認證與高冗餘的完整企業級防護方案。

# Contact Us

啟動您的專屬專案支援

我們為系統整合商提供無最低訂購量 (No MOQ or Quota Limits) 限制，並保障直接購自 ACTi 的專案保護 (Project Protection)。



Website: [www.acti.com](http://www.acti.com)



Email: [sales@acti.com](mailto:sales@acti.com)



Phone: +886-2-2656-2588 /  
+1-866-410-ACTi (2284)



Support: Customer Helpdesk & Project  
Registration available online.



**Register today for Member-Exclusive  
Pricing and Project Protection.**

立即註冊，獲取會員專屬優惠價格與  
專案保護！業務代表將於 3 個工作天  
內主動與您聯繫。