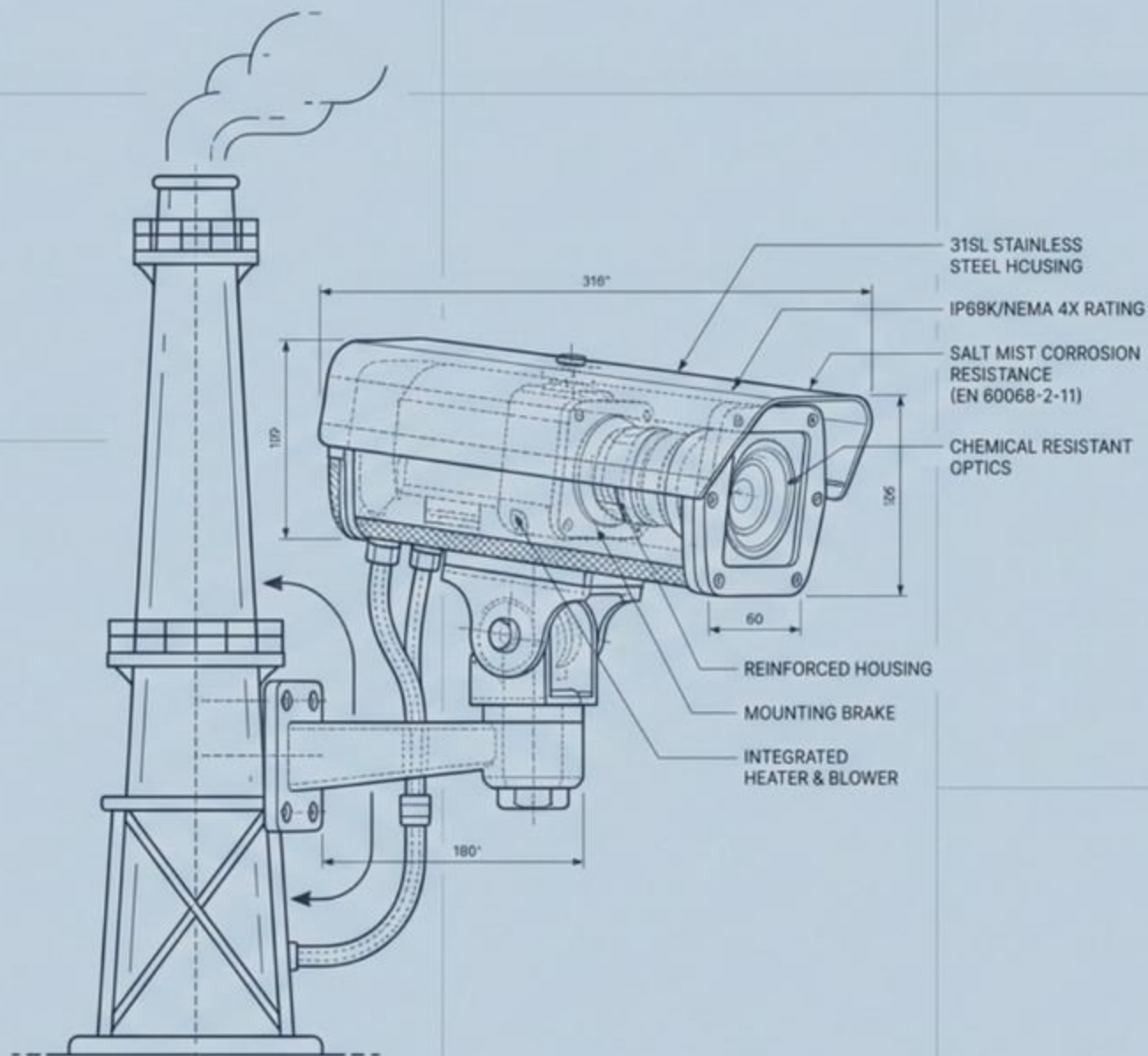


# Anti-Corrosion Cameras

針對海岸、港口與化工廠  
的防護監控解決方案



# Overview

## 專為關鍵基礎設施保護而設計

ACTi 提供廣泛的防腐蝕攝影機陣容——從精巧型半球攝影機到大型 PTZ 攝影機。專為海岸、船舶、以及加工廠內的鹽害、化學與工業環境所設計。採用航海級塗層 (Marine-grade coatings) 與不鏽鋼外殼 (Stainless housings) 抵抗生鏽與點蝕，在減少維護頻率的情況下確保港口與船舶的監控安全。提供現貨或專案客製。

### Type 1 (極致防護)

- 防腐蝕保護約 10 年
- MOQ: 1
- 訂購型號: B915-K1, I915-K1, I42-K1
- 其餘 E/B/I 系列將根據訂單生產



### Type 2 (標準防護)

- 防腐蝕保護約 2-3 年
- MOQ: 1
- A/Q/Z/VMGB 系列將根據訂單生產



# Features

## 核心功能與法規遵循



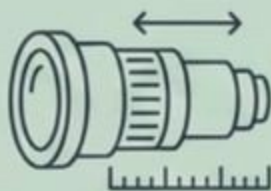
**防腐蝕等級**  
3 年或 10 年保護



**廣泛的型號選擇**  
半球、槍型、PTZ、全景



**極致高畫質**  
解析度最高達 **20MP**



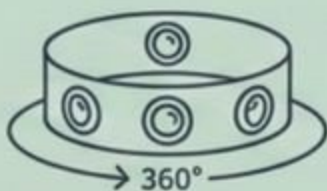
**長距變焦與夜視**  
光學變焦 **40x**，IR 距離 **250m**



**高幀率捕捉**  
**2MP** 模式最高 **120fps**



**PTZ 性能**  
最高 **8MP** 與 **40x** 變焦



**全景與多鏡頭**  
全景 **12MP**，多鏡頭 **20MP**



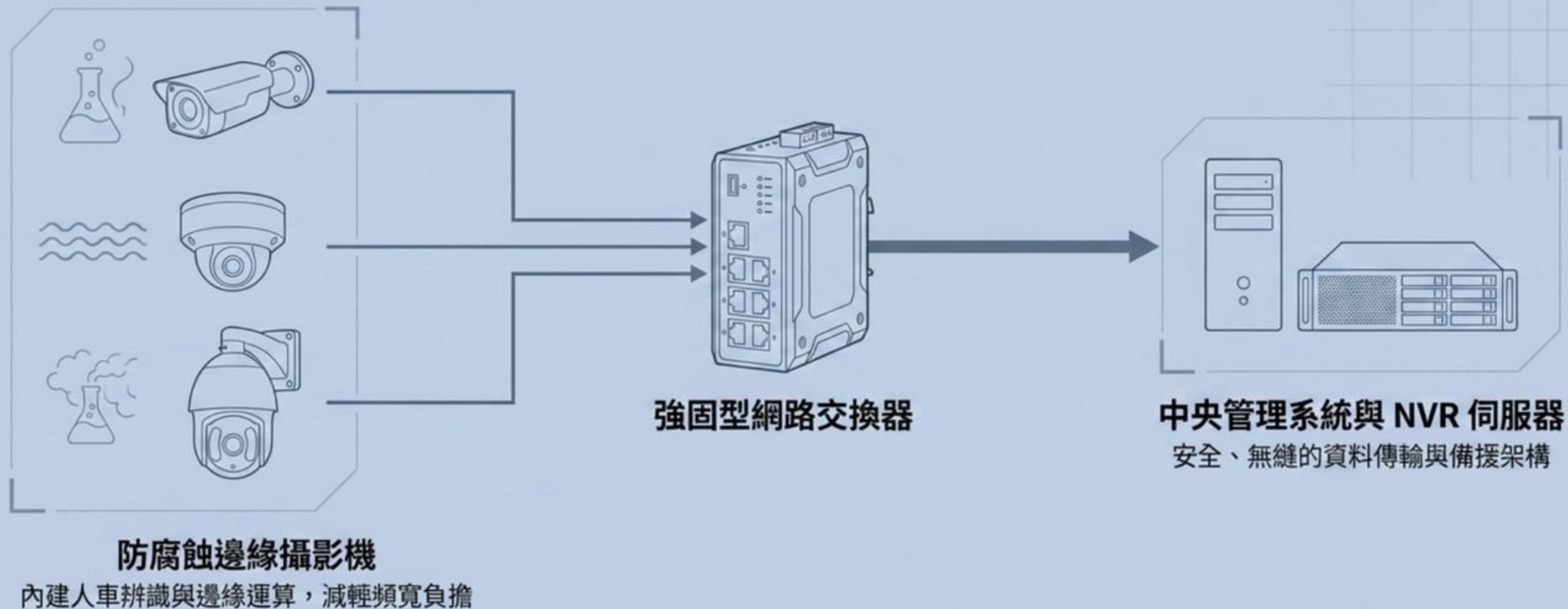
**邊緣智慧分析**  
內建 ALPR、人車偵測與分類



**高度合規性**  
全面符合 NDAA、TAICS 規範

# Architectures

## 強固型網路部署架構



# Applications

最適合的垂直市場



## 海岸監控 (Sea Shores)

抵抗高鹽分海風侵蝕，確保廣角視野與遠距監控。



## 港口安全 (Harbors/Port Security)

支援大範圍 PTZ 追蹤與貨櫃車牌辨識，  
提升物流節點安全性。



## 化工與加工廠 (Chemical/Process Plants)

承受工業化學氣體與腐蝕性物質，保障關鍵基礎設施不受破壞。

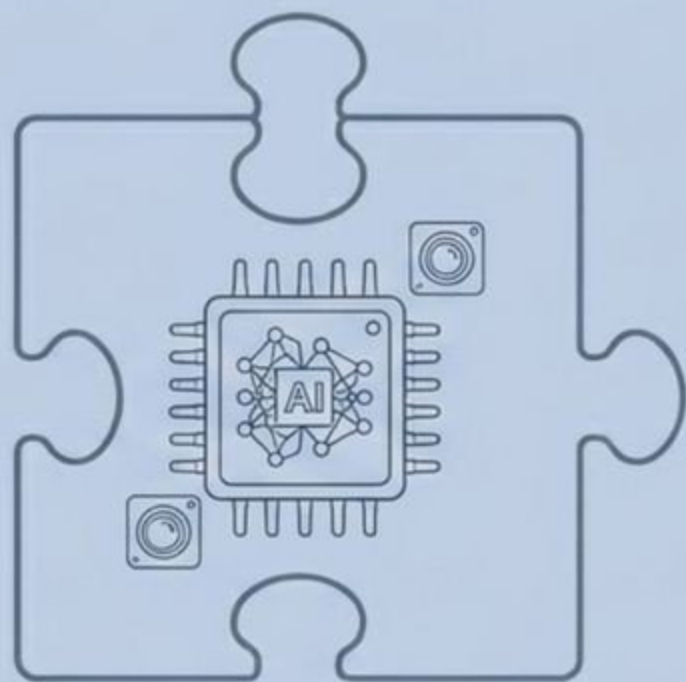


## 船舶安全 (Vessel/Ship Security)

航海級塗層設計，適應海上劇烈搖晃與水氣，無須頻繁保養。

# Solutions

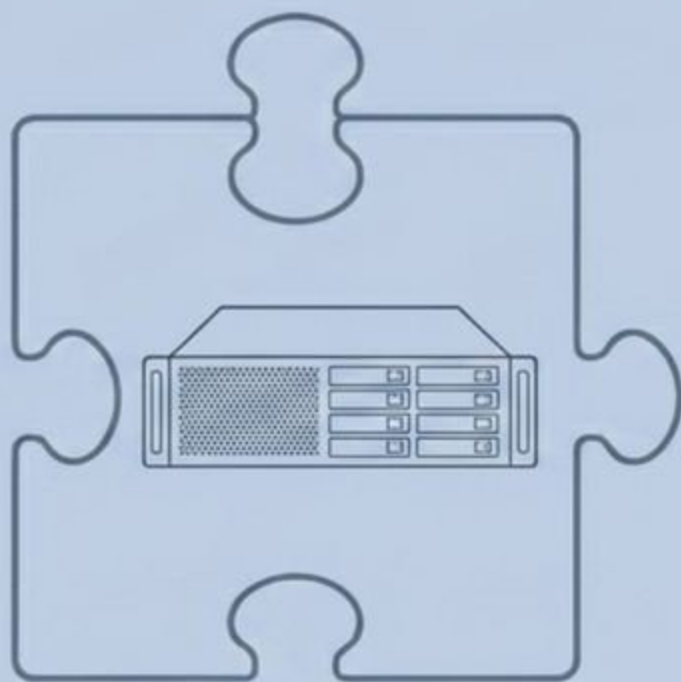
## 端對端安全整合方案



### 邊緣智慧

#### (Built-in Edge Analytics)

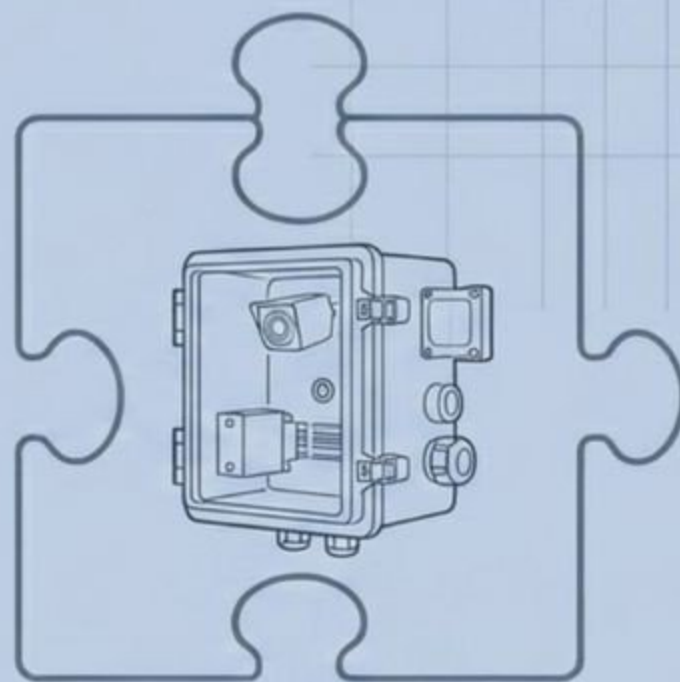
攝影機內建 ALPR (車牌辨識)、人車偵測與行為分析，作為前端智慧解決方案，降低伺服器負載。



### 系統整合

#### (System Integration)

無縫整合標準實體安全基礎設施 (如 NVR 3, CMS 2 與 TV Wall)，支援大容量與備援管理。



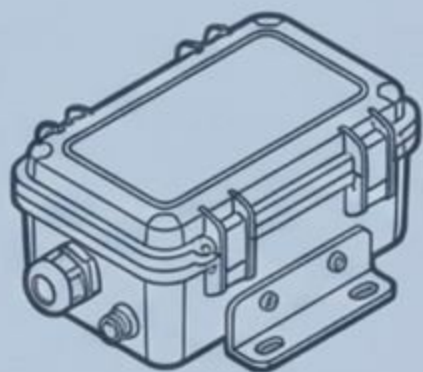
### 防護罩整合

#### (Enclosure Solutions)

提供專用的 Box 與 PTZ 攝影機防護罩方案，涵蓋防爆級別 (ATEX/IECEX) 與標準安全級別。

# Product Introduction

## Box & PTZ Camera Enclosures



Box Enclosures



PTZ Enclosures

### Box Camera Enclosures

規格	無 IR LED	內建 IR LED
防爆級 (ATEX/IECEX)	PMAX-0208, PMAX-0235	PMAX-0228, PMAX-0233
標準安全級	PMAX-0210, PMAX-0236	PMAX-0234
支援型號	E217, A29, A213, B26	B923, B934

### PTZ Camera Enclosures

規格	無 IR LED	內建 IR LED
防爆級 (ATEX/IECEX)	PMAX-0224, PMAX-0237, PMAX-0222, PMAX-0239	PMAX-0221, PMAX-0241
標準安全級	PMAX-0238, PMAX-0240	PMAX-0242
支援型號	E217, A29, A213, B26	無

# Product Introduction

## Bullet Cameras (槍型攝影機產品矩陣)



### 產品類型涵蓋：

- Fixed Bullet (2MP-8MP)
- Vari-focal Bullet (9MP)
- Thermal Bullet (4MP-5MP)
- Zoom Bullet (3.6x-36x, 2MP-9MP)

關鍵特徵	規格數據	代表型號
最高解析度	9MP	A432-P1
極限光學變焦	最高 36x	I42, I42-K1
極致寬動態 (Extreme WDR)	150 dB	A427, A428, A431
超長距夜視 (IR Distance)	最遠達 250m	Z411
防腐蝕保護 (Type 1)	長達 10 年防護	I42-K1, A375
安防規範合規	符合 NDAA / TAICS / UL	全系列多款支援

# Product Introduction

## Dome Cameras (半球攝影機產品矩陣)



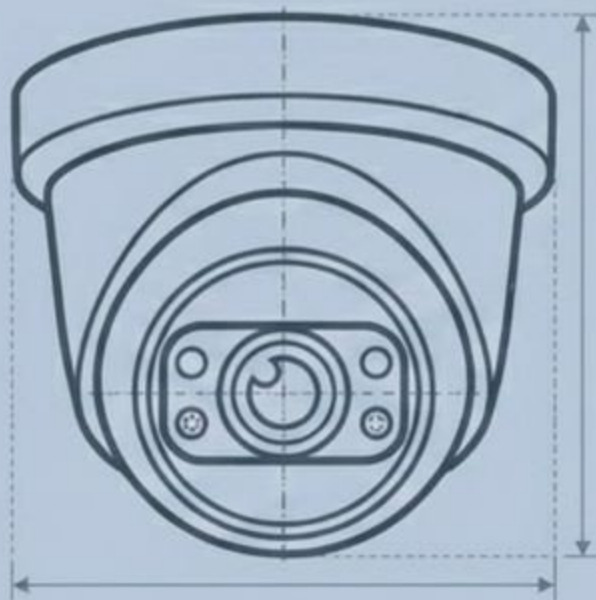
產品類型涵蓋：

- Fixed Dome (2MP-8MP)
- Zoom Dome (2MP-10MP，含 4.3x/4.4x/5x 變焦)

關鍵特徵	規格數據	代表型號
最高解析度	10MP	E816
極致寬動態 (Extreme WDR)	最高 150 dB	A76, A810, A77, A821
強固型外殼保護	IK10 防暴 / IP68 防塵防水	全系列支援
防腐蝕保護 (Type 1)	長達 10 年防護	E815, E816
邊緣分析與模組	內建 ALPR / Audio / 智慧動作偵測	依型號配置

# Product Introduction

## Turret Cameras (塔型攝影機產品矩陣)



產品類型涵蓋：

- Fixed Turret (2MP-5MP)
- Zoom Turret (2MP-8MP, 4.3x/4.4x 變焦)
- Thermal Turret (4MP)

無眩光設計，避免紅外線反光

關鍵特徵	規格數據	代表型號
最高解析度	8MP	Z64
熱影像系列 (Thermal)	雙鏡頭設計 (光學+熱感應)	A570 / A571 系列
先進照明技術	Smart Dual Light / LightGuard	Z72, Z722
防腐蝕保護 (Type 2)	約 2-3 年防護	全系列可選配
安防規範合規	全面符合 NDAA 規範	全系列支援

# Product Introduction

## Hemispheric & Fisheye (全景與魚眼攝影機產品矩陣)

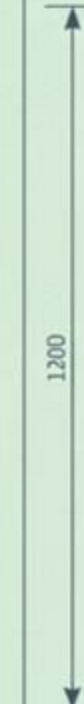
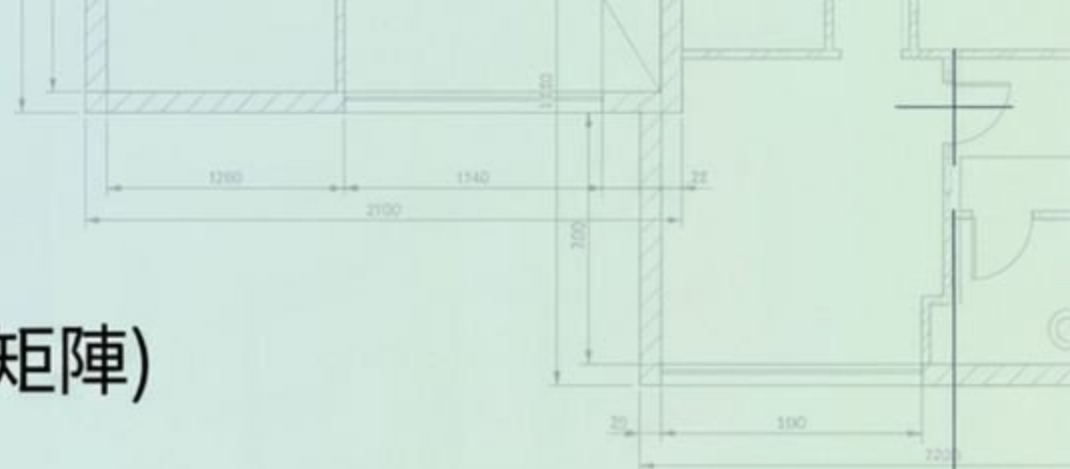


產品類型涵蓋：

- Hemispheric Bullet (16MP)
- Hemispheric Dome (5MP-12MP)

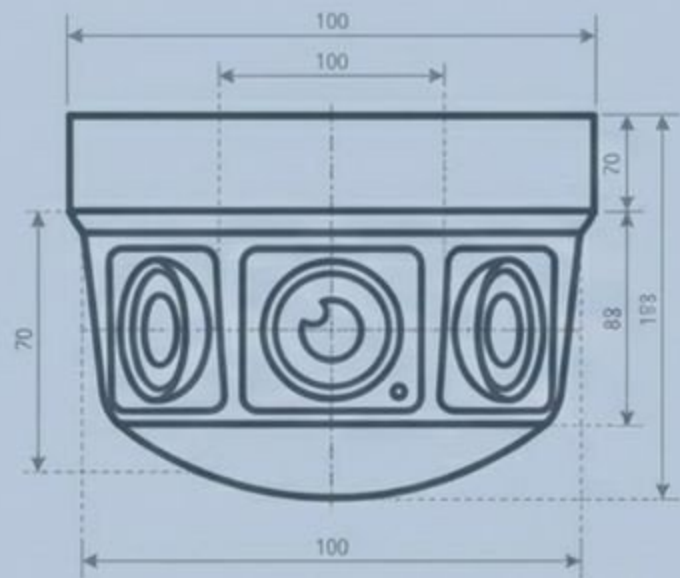
360 度零死角大範圍工業監控

關鍵特徵	規格數據	代表型號
超高解析度	12MP - 16MP	A711, B76A, A317
極致寬動態 (Extreme WDR)	最高 135 dB	A713, A711
智慧分析功能	內建 Auto Tracking 與計數功能	A711
防腐蝕保護 (Type 1)	長達 10 年防護	B76A, A317



# Product Introduction

## Multi-Imager (多鏡頭攝影機產品矩陣)



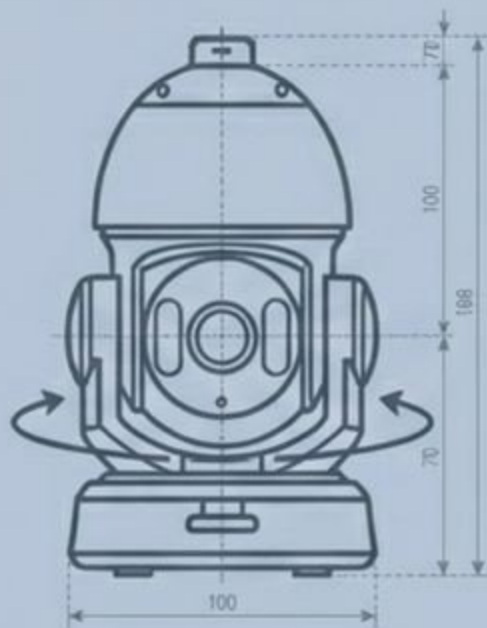
### 產品類型涵蓋：

- 2-Sensor 180° Bullet (8MP)
- 4-Sensor 180° Dome (20MP)
- 4-Sensor 360° Dome (20MP, 5x Zoom)

關鍵特徵	規格數據	代表型號
無縫拼接解析度	高達 20MP	Q75, Q84
超廣視角與變焦	360° 視野配備 5x 光學變焦	Q84
極致寬動態 (Extreme WDR)	130 dB	Q84
進階影像分析	智慧動作偵測 / 入侵防護	Q84
防腐蝕保護	可選配防護塗層	全系列支援

# Product Introduction

## PTZ Cameras (快速球攝影機產品矩陣)



### 產品類型涵蓋：

- 標準 PTZ (10x-60x, 2MP-8MP)
- Thermal PTZ (32x, 4MP)
- Multi-Imager PTZ (42x, 32MP)
- PTZ 定位系統 (41x-60x, 2MP-8MP)

關鍵特徵	規格數據	代表型號
極限光學變焦	最高達 60x	A961, Q982-P1/P2
超距夜視與雷射對焦	紅外線雷射距離達 2000m	Q982 系列
多鏡頭 PTZ (Multi-Imager)	總解析度達 32MP 與 42x 變焦	K9001
頂級智慧分析	臉部辨識 / 車牌追蹤 / 自動追蹤	A957, K954
自動化防護設計	內建雨刷 (Integrated wiper)	Q991, Q982
防腐蝕保護 (Type 1)	長達 10 年防護	Q982 系列

1200

1000

# Summary

ACTi 針對極端環境的防護優勢

## 無與倫比的耐用性

保證 3 至 10 年的航海級防腐蝕保護，搭配 IK10 防暴與 IP68 防水防塵，專為海岸與化學廠而生。

## 齊全的產品陣容

從 2MP 到 32MP，固定鏡頭到 60x 變焦，完美涵蓋所有垂直市場與關鍵基礎設施 (CIP) 專案需求。

## 邊緣智慧與合規

內建高階 AI 影像分析技術，並全面符合 NDAA 與 TAICS 資安規範。

# Contact Us

與 ACTi 合作

## Website:

[www.acti.com](http://www.acti.com)

## Email:

[sales@acti.com](mailto:sales@acti.com)

## Phone:

+886-2-2656-2588 / +1-866-410-ACTi (2284)

## Support:

Customer Helpdesk & Project Registration  
available online.

2026/03/02

**Register today for  
Member-Exclusive  
Pricing and Project  
Protection.**