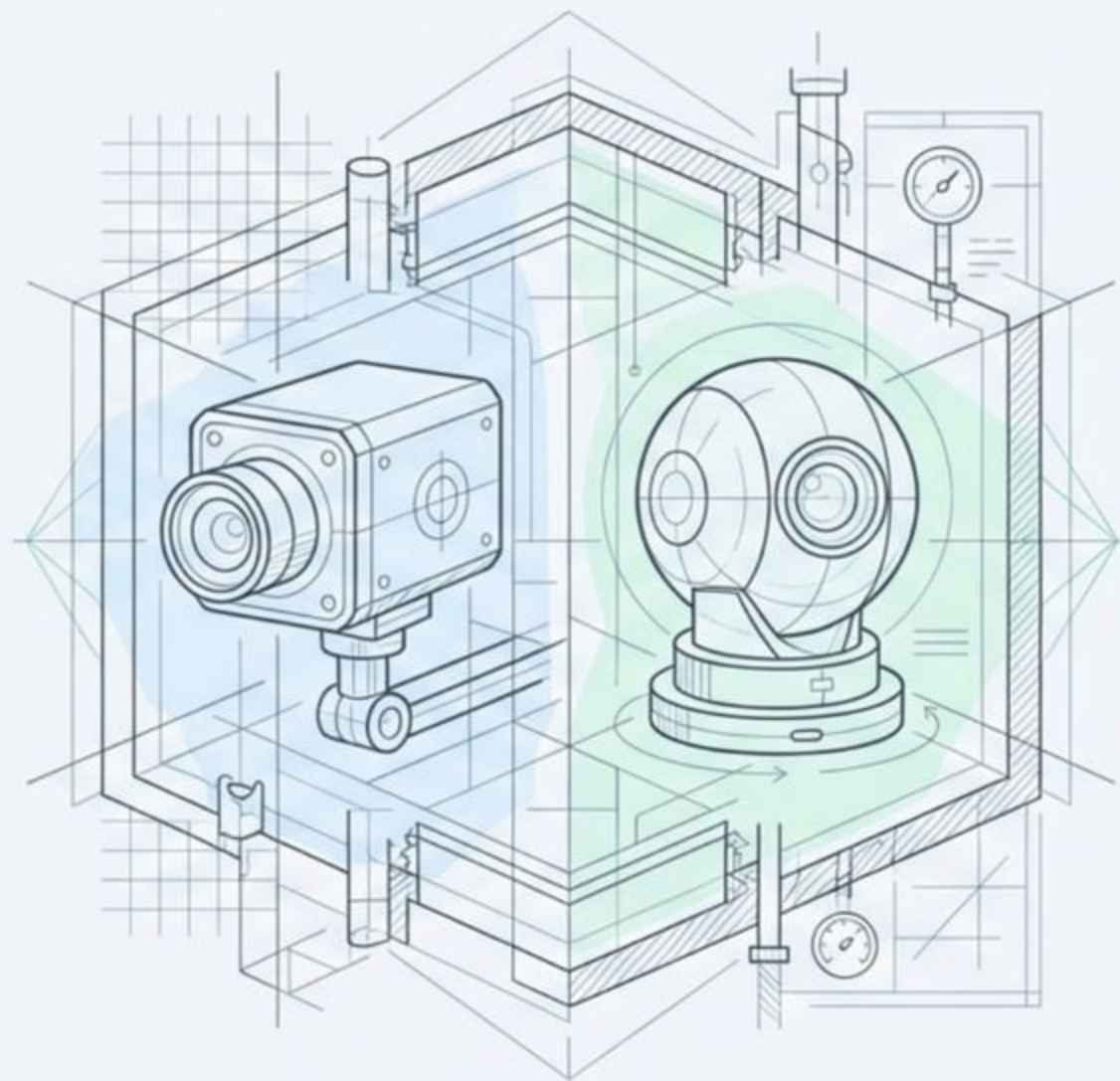


"Anti-Explosion Cameras"

專為高易燃環境設計的安全防護解決方案



2026/03/11

Overview

高危險環境監控概述



極端環境防護 (Highly Flammable Zones)

專為充滿爆炸性氣體或粉塵的嚴苛環境（如礦區、煉油廠、化工廠）設計，徹底隔絕內部電子元件與外部危險物質，預防火花引發災難。



雙重產品線支援 (Comprehensive Coverage)

提供 Box（箱型）與 PTZ（旋轉雲台）兩種外殼型態，滿足定點監控與大範圍掃描需求。



頂尖認證與材質 (Premium Compliance)

具備 ATEX 認證，全系列採用 316 不鏽鋼打造，確保極端氣候下安全運行。

"Features"

核心功能與技術規格

防爆外殼選項

提供防爆 Box (箱型) 與 PTZ (旋轉雲台) 攝影機外殼



掃描器選項

支援水平垂直掃描器 (Pan-Tilt Scanner options available)



紅外線選項

支援 IR LED 紅外線擴充



國際防爆認證

通過 ATEX II 2G Ex d
IIB T6 Gb, TS Ex d IIC
T5 T6 Gb, TS Ex tb IIIC
T100°C Db 認證



全天候防護

具備 IP68 防水防塵等級 (Weatherproof)

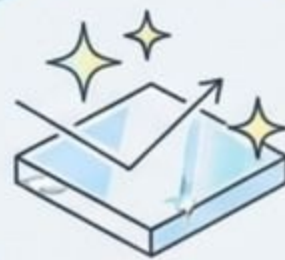
頂級材質

採用 316 不鏽鋼 (Stainless Steel 316)



抗腐蝕設計

具備優異的抗腐蝕能力 (Anti-corrosion)



Architectures

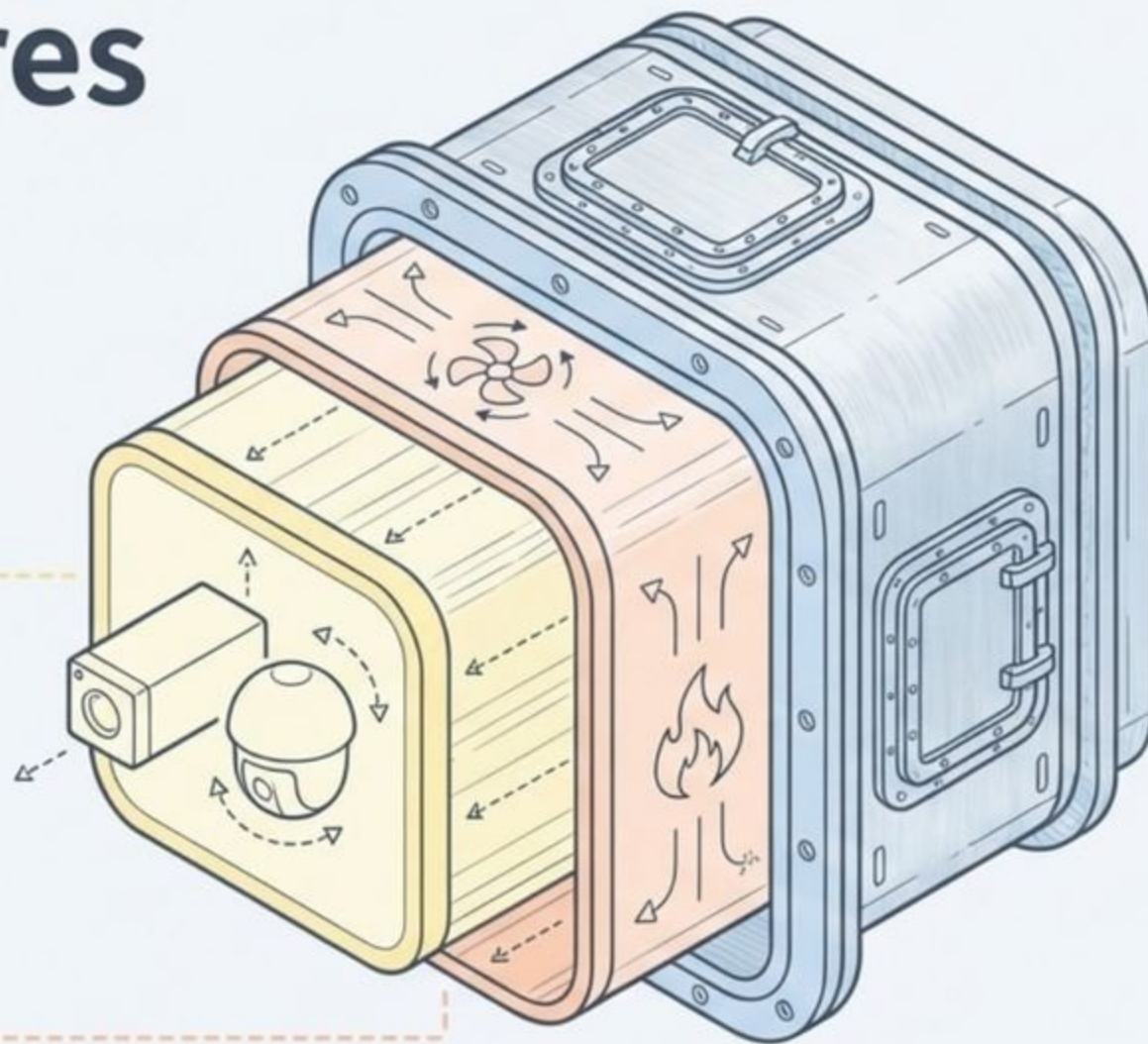
系統整合防護架構

內部核心 (Core Camera)

支援定焦或變焦攝影機，執行精準遠端監控 (Remote pan, tilt, zoom monitoring)。

環境控制 (Climate Control)

內建加熱器 (Heater) 與風扇 (Fan) 系統，確保設備在極端溫度下的可靠性。



防護外殼 (Protective Enclosure)

IP68 與 ATEX II 2G 認證的 316 不鏽鋼外殼，徹底阻絕內外部氣體交換。

Applications

最適用的高危險垂直市場



礦區開採 (Mines)

應對地底潛在氣體與高濃度粉塵的爆炸威脅。憑藉堅固防護與 IP68 等級，確保惡劣環境下的穩定運作。



煉油廠 (Refineries)

專為大面積油氣儲存槽與提煉管線設計。防腐蝕材質與 PTZ 大範圍掃描能力，完美契合廠區安全巡檢。



化工廠 (Chemical Factories)

針對高揮發性化學物質生產區。ATEX 氣體防護認證徹底避免電火花引發的連鎖災難。

"Solutions"

國際級工業安全與災難預防解決方案



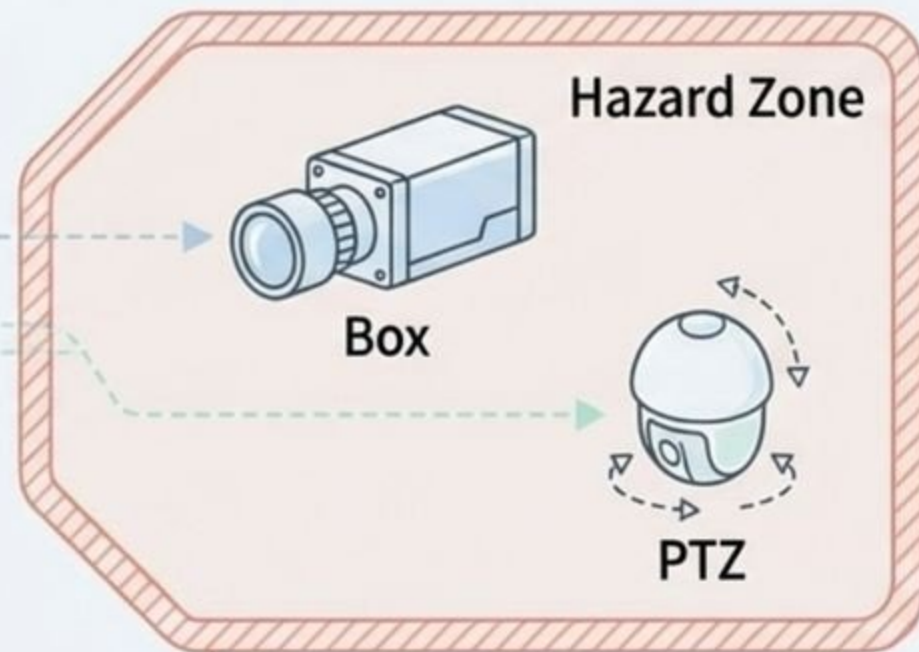
Command Center / NVR

國際標準合規 (International Safety Standards)

協助企業設施符合全球頂級工業安全稽核規範，提升系統整合商的專案得標率。

即時遠端監控 (Real-time Surveillance)

將危險區域的高清畫面無縫回傳，賦予管理中心廣域 (Wide-area) 的 PTZ 監控能力，在絕對安全的距離掌握現場。

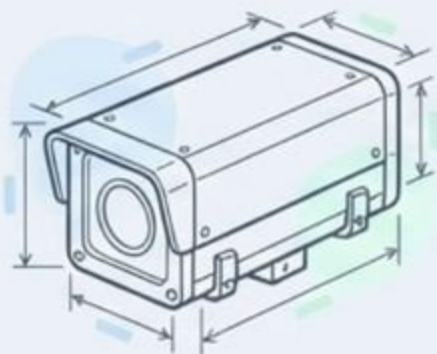


工安災難預防 (Hazard Prevention)

通過最嚴格的防爆認證，保證監控設備本身絕不成為引爆源，挽救生命並保護關鍵基礎設施。

"Product Introduction"

PMAX 防爆外殼類型與相容機型



Box (箱型攝影機外殼)

- 支援固定視角或變焦監控，配置極高防護等級。
- 支援相容機型: E217, A29, A213, B26



PTZ (快速球型外殼)

- 具備旋轉底座設計，提供靈活的 Pan, Tilt, Zoom 廣域監控覆蓋。
- 支援相容機型: B923, B934



Positioning / PT Scanner (水平垂直掃描器)

- 為特規高機動性需求設計，提供持續自動掃描的特殊視角。

"Product Matrix"

產品矩陣總表 (依防護等級與IR支援分類)

外殼類型	IR LED	防護級別	型號	相容機型
Box	No	ATEX & IECEx	PMAX-0208	E217, A29, A213, B26
Box	Built-in	ATEX & IECEx	PMAX-0235	E217, A29, A213, B26
Box	No	Standard Safety	PMAX-0210, PMAX-0236	E217, A29, A213, B26
PTZ	No	ATEX & IECEx	PMAX-0228, PMAX-0233, PMAX-0224, PMAX-0237, PMAX-0221, PMAX-0241	B923, B934
PTZ	Built-in	ATEX & IECEx	PMAX-0222, PMAX-0239	B923, B934
PTZ	No / Built-in	Standard Safety	PMAX-0234, PMAX-0238, PMAX-0240, PMAX-0242	B923, B934

Comparison

產品選型核心指標比較

防爆層級差異 (Certification Level)



Explosion Proof (ATEX & IECEx)

專為 Zone 1/Zone 2 等高爆炸風險區設計，絕對阻絕內部電火花外洩，為最高安全規格。



Standard Safety (標準安全)

具備同樣堅固的 316 不鏽鋼與 IP68 防護，無頂級氣體防爆認證，適合重工業邊緣區域，提供極高性價比。

夜視與光照需求 (IR LED Support)



無紅外線 (No IR)

適用於具備全天候廠區照明，或超長距離大面積監控之場域。



內建紅外線 (Built-in IR)

確保在 0 Lux 無光源環境（如礦區深處、夜間盲區）依然提供清晰即時影像。

"Summary"

選擇 ACTi 防爆解決方案的關鍵優勢



極致安全合規 (Unparalleled Safety)

嚴格的 ATEX II 2G 與 IP68 認證，徹底預防工業危害。



彈性整合架構 (Integration Flexibility)

單一 PMAX 產品線完美涵蓋 Box 與 PTZ，並無縫整合既有高效能攝影機 (E217, B923等)。



超高耐用度 (Robust Durability)

316 不鏽鋼與抗腐蝕設計，搭載溫控系統，確保極端氣候下的長期投資回報。



專案保護機制 (Project Protection)

直接從 ACTi 採購，保證無最低訂購量 (No MOQ) 限制，最大化整合商利潤空間。

Contact Us

專案註冊與技術支援

Website:

www.acti.com

Email:

sales@acti.com

Phone:

+886-2-2656-2588 / +1-866-410-ACTi (2284)

Support:

Customer Helpdesk & Project Registration
available online.

**Register today for Member-Exclusive
Pricing and Project Protection.**

(立即註冊以獲取會員專屬報價，我們將於 3 個工
作天內由銷售代表與您聯繫。)

