

Anti-Corrosion Design

針對海岸、港口與化學工廠的專業防腐蝕攝影機解決方案白皮書



Overview

嚴苛環境下的腐蝕威脅與失效模式分析



鹽水/鹽霧 (Saltwater / Sea Spray) : 氯化鈉及鹵化物加速金屬氧化、點蝕與電偶腐蝕。



化學大氣 (Chemical Atmospheres) : 工業與煉油廠的酸性氣體、氯氣與硫化氫 (H₂S)。



濕氣與冷凝 (Humidity & Condensation) : 反覆的乾濕循環促使微裂紋處與塗層下腐蝕。



研磨顆粒 (Abrasive Particles) : 粉塵與污染物對保護塗層造成機械性破壞。

受影響之關鍵組件 (Affected Components)

- 外殼與結構件 (鋁、銅)
- 光學視窗與密封介面
- 連接器與接線盒
- 內部金屬表面與抗反射塗層

缺乏防護的致命後果：塗層剝落、生鏽、密封失效漏水、機械卡死與光學霧化。

Features

核心防腐蝕設計原則與材料科學



1. 材料選擇與結構設計

- 抗腐蝕金屬：嚴選 316L 不鏽鋼、高抗腐蝕鋁合金（6061 或 5052）。
- 低電位差設計：利用絕緣屏障阻絕極端電化學電位差金屬，減緩電偶腐蝕。
- 強固結構：消除尖銳邊緣與死角，防止濕氣與鹽分沉積。



2. 保護塗層與電鍍

- 陽極氧化與粉末塗層：為鋁表面提供堅固防護層與厚實物理屏障。
- 特殊防腐塗層：採用 Dacromet（達克羅）或 鋅鎳合金，完美耐受鹽水與工業大氣。
- 內部防護：針對內部支架進行表面微填充與塗層處理，抵抗內部濕氣。



3. 密封、墊圈與隔離

- 高效能材質：嚴格採用耐化學攻擊之 EPDM、FKM (Viton) 與矽膠 O 型環。
- 雙唇密封與迷宮設計：徹底阻擋鹽粒與水分入侵。
- 抗腐蝕緊固件：使用不鏽鋼並塗抹防卡/螺紋鎖固劑。

Architectures

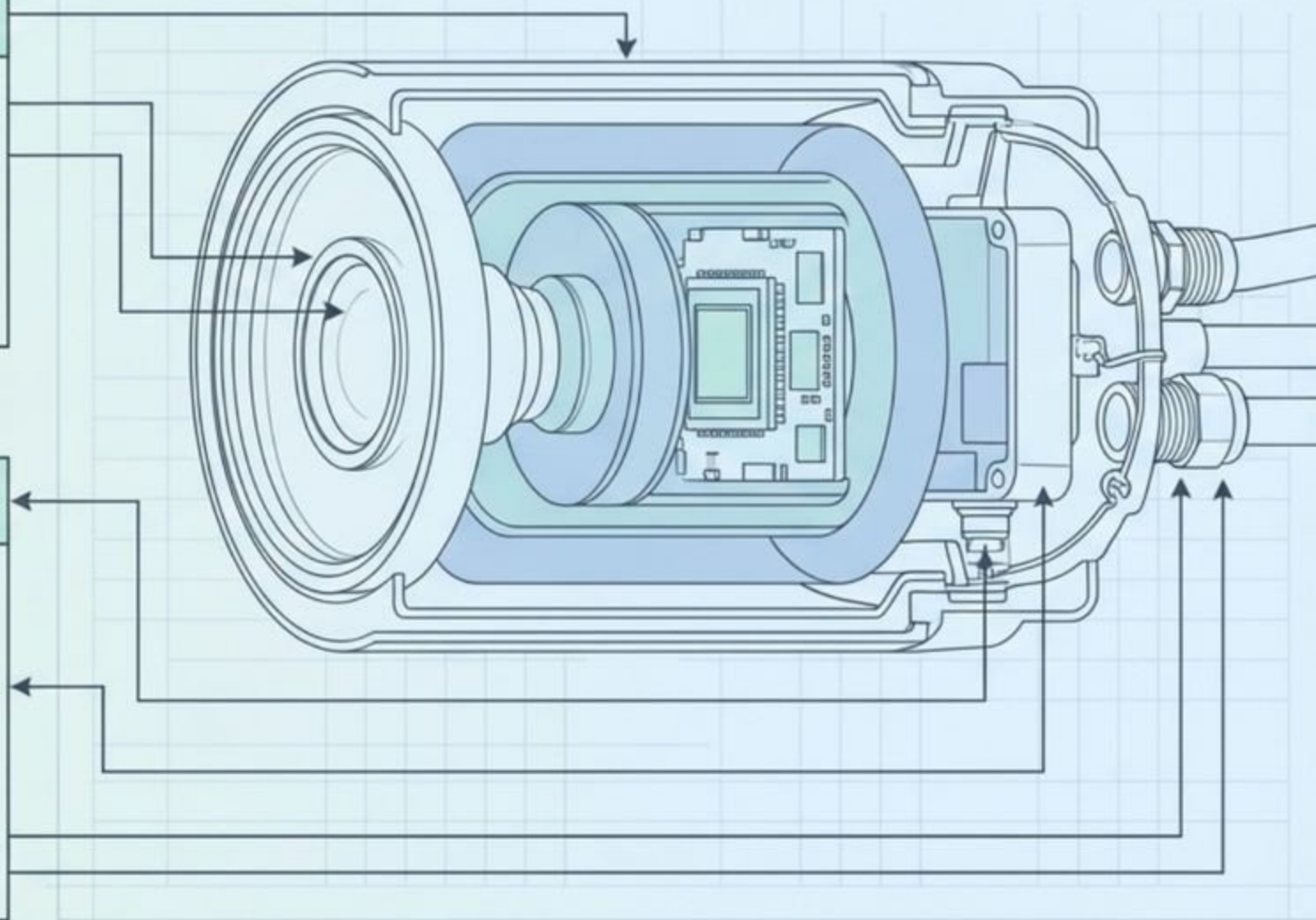
攝影機內外多重防護層與光學/介面設計

光學與視窗架構 (Optics & Window Design)

- 抗腐蝕玻璃/藍寶石：徹底防止表面點蝕與光學霧化。
- 密封型 AR 塗層：抗反射塗層具備耐化學攻擊特性，邊緣完全密封防止剝離。
- 斜面/平齊設計：物理性加速表面水分流失，減少鹽分或冷凝水積聚。

連接器與封閉架構 (Connectors & Enclosures)

- 鎖定密封連接器：採用工業/軍事標準之 M12、MIL 連接器或客製化航海級密封接頭。
- 灌封/凝膠填充電纜套：為濕氣入侵提供終極的額外物理屏障。
- 屏障密封接線盒 (J-boxes)：嚴格分離內部電子元件與外部高腐蝕環境。
- 隔離接地與屏蔽：阻斷雜散電流，防止電化學腐蝕加速。



Applications

高挑戰性垂直市場之最適部署場景



海岸監控與港口 (Coastal & Ports)

部署於防波堤、碼頭與航運終端，完美抵抗持續性鹽霧與暴風雨侵襲。



化學與石化設施 (Petrochemical Facilities)

專為暴露於酸性氣體、化學品洩漏與揮發性蒸氣之危險區域設計，極需耐化學塗層。



離岸平台與風電場 (Offshore & Wind Farms)

面對高濕度、鹽風與極端海洋條件，防腐蝕設計為此處之絕對必要標準。



污水處理廠與礦區 (Wastewater & Mines)

具備對抗硫化氫 (H₂S) 等極度惡劣之腐蝕性氣體的卓越耐受力。



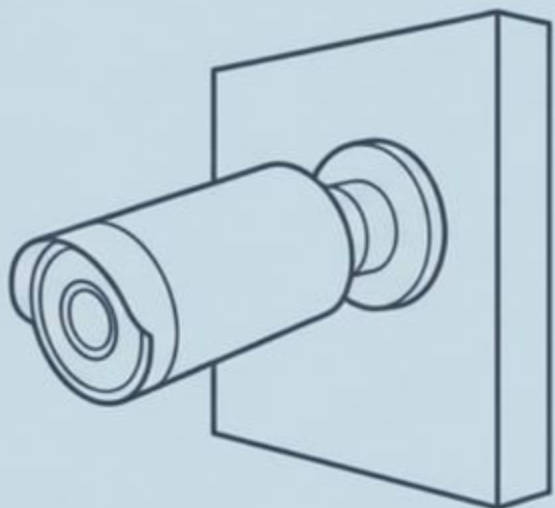
城市海岸基礎建設 (Urban Coastal Structures)

跨海大橋、海堤、濱海鐵路等，滿足要求系統壽命長達數十年的公共安全建設標準。

Solutions

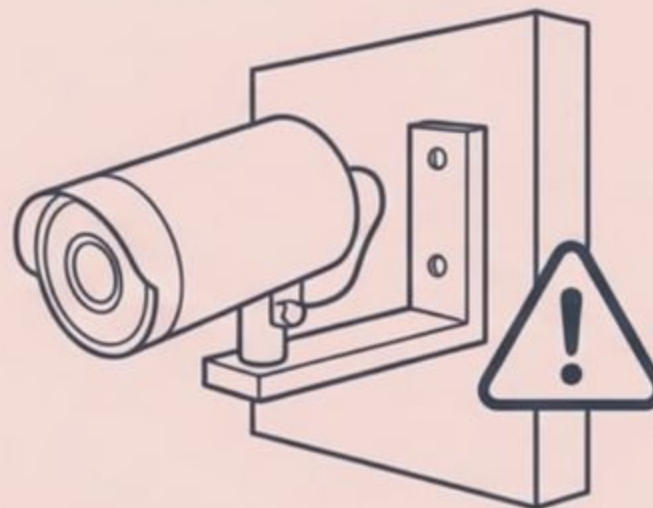
物理安裝配置與系統整合防護指南

獨立安裝防護 (Surface Mount)



當防腐蝕攝影機採用「直接表面安裝」時，設備本體已具備完整之工業級防護，無需添加任何額外防護配件，大幅簡化施工難度與成本。

支架與配件整合 (Bracket Mounts)



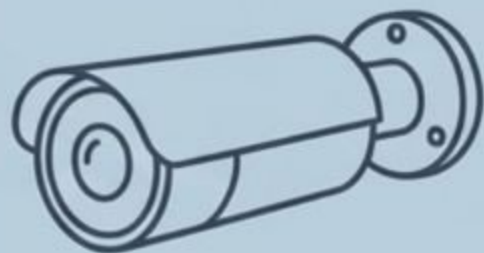
關鍵規範：若因現場地形需使用特殊支架或安裝底座，必須確保所有搭配之支架與配件同樣具備同等級之防腐蝕認證。建議配搭具備隔離密封設計的防腐蝕接線盒 (Junction Box) 以保護線材接點。

維護與部署方案規劃 (Maintenance Planning)

- 安裝方向：安裝時應精確調整傾斜角度，避免產生積水 (Pooling)。
- 定期維護：建議將淡水沖洗排程與密封圈定期檢查納入維護計畫，確保極致的長期可靠性。

Product Introduction

產品矩陣 (Product Matrix) - 依外型與應用分類



Bullet 型攝影機系列 (防腐蝕槍型)

Thermal Bullet (熱顯像系列) : A375, A375-P1, A375-P2

- 核心規格: 4MP 解析度 | 內建熱顯像 | 日夜兩用 | 適應性紅外線 | Superior WDR | 卓越低光源靈敏度 | 內建智能分析

Zoom Bullet (高倍變焦系列) : I42-K1

- 核心規格: 2MP 解析度 | **36倍光學變焦** | **Extreme WDR** | 極致低光源靈敏度 | 內建智能分析



PTZ 型攝影機系列 (防腐蝕戶外快速球)

High-Res PTZ (高解析旗艦) : B915-K1

- 核心規格: 3MP 解析度 | **36倍光學變焦** | **Extreme WDR** | 卓越低光源靈敏度

Extreme Low-Light PTZ (高感光變焦) : I915-K1 與 I98-K1

- 核心規格 (I915-K1): 2MP | **36倍光學變焦** | **Extreme WDR** | 極致低光源靈敏度 | 內建智能分析

- 核心規格 (I98-K1): 2MP | **33倍光學變焦** | **Extreme WDR** | 極致低光源靈敏度 | 內建智能分析

Product Introduction

防腐蝕攝影機規格比較表 (Comparison Matrix)

| Model (型號) | Type (類型) | Resolution (解析度) | Optical Zoom/Lens (光學/鏡頭) | WDR Level (寬動態) | Low Light (低光源) | Analytics (智能分析) |
|-------------|----------------|------------------|---------------------------|--------------------|-----------------|------------------|
| A375 Series | Thermal Bullet | 4MP | 熱顯像/定焦 | Superior WDR | Superior | Built-in (內建) |
| I42-K1 | Zoom Bullet | 2MP | 36x Optical | Extreme WDR | Extreme | Built-in (內建) |
| B915-K1 | Outdoor PTZ | 3MP | 36x Optical | Extreme WDR | Superior | 依系統配置 |
| I915-K1 | Outdoor PTZ | 2MP | 36x Optical | Extreme WDR | Extreme | Built-in (內建) |
| I98-K1 | Outdoor PTZ | 2MP | 33x Optical | Extreme WDR | Extreme | Built-in (內建) |

Summary

為什麼選擇 ACTi 防腐蝕系列？(系統整合商價值主張)

全面性的工程防禦 (Comprehensive Engineering Defense)

從 316L 銅材、Dacromet (達克羅) 塗層到 FKM (Viton) 密封與 MIL 軍規接頭，提供從內到外不妥協的工業級抗腐蝕解決方案。



完美滿足專案嚴苛規範 (Meet Strict Bidding Specs)

具備應對 H₂S 硫化氫、高鹽霧等極端威脅的能力，完美契合公用事業與高階工業廠區的招標標準。

降低整體擁有成本 (Lower TCO)

極大化設備於海岸、石化等惡劣環境中的服務壽命，巨幅降低後續設備故障的維護、派工與更換成本。

多樣化的產品矩陣 (Diverse Product Matrix)

涵蓋 2MP 至 4MP，從高倍率光學變焦 (高達 36x) 到先進熱顯像技術 (Thermal)，一站式滿足全方位的現場監控需求。

Contact Us

立即註冊成為會員，解鎖專屬優惠與專案保護



Website: www.acti.com



Email: sales@acti.com



Phone: +886-2-2656-2588 /
+1-866-410-ACTi (2284)



Support: Customer Helpdesk
& Project Registration
available online.

Register today for Member-Exclusive Pricing and Project Protection.

(立即註冊以獲取會員專屬定價與專案保護！)



No MOQ or Quota Limits, and Project Protection guaranteed buying directly From ACTi.

(無最低訂購量或配額限制，直接向ACTi購買保證享有專案保護。)