

# Vibration Proof Design

# Overview

## 嚴苛環境下的監控挑戰與國際標準認證



### 嚴苛環境挑戰 (Harsh Dynamic Environments)

現代監控設備部署於鐵道車輛、市區公車與重型機械中。持續的震動若無適當防護，將導致影像不穩、內部元件損壞並縮短產品壽命。



EN50155



E-mark

### 國際標準合規性 (International Standards)

**EN50155 (鐵道應用認證)**：規範車載電子設備耐久性，包含 IEC 61373 震動與衝擊測試，適用於火車、捷運與輕軌。

**E-mark (歐洲車輛認證)**：符合歐盟汽車安全與電磁相容 (EMC) 標準，確保公車、卡車與緊急救援車輛的安裝合規性。

# Features

## 震動衝擊分析與防護工程設計原則



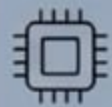
### 震動對監控設備的衝擊 (The Impact of Vibration)



**光學偏移 (Optical Misalignment) :**  
鏡片或感光元件位移導致影像模糊。



**接頭金屬疲勞 (Connector Fatigue) :**  
反覆震盪導致內外線材接頭鬆脫損壞。



**PCB 壓力與焊點疲勞 (PCB Stress & Solder Fatigue) :**  
長期震動引發焊點微裂紋與機械性失效。



**雜訊與果凍效應 (Noise & Rolling Shutter Effects) :**  
過度震動耦合產生影像抖動或自動對焦不穩。



### 防震工程設計原則 (Engineering Principles)



**強固外殼設計 (Rugged Housing Design) :**  
鋁合金或不鏽鋼外殼，提供極高剛性與抗變形能力。



**內部框架支撐 (Internal Frame Bracing) :**  
獨立內部子框架，將光學與 PCB 組件與外殼震動完美隔離。



**精密鎖固技術 (Precision Fastening) :**  
採用防鬆螺絲、防震墊圈與阻尼墊片，防止元件鬆脫。

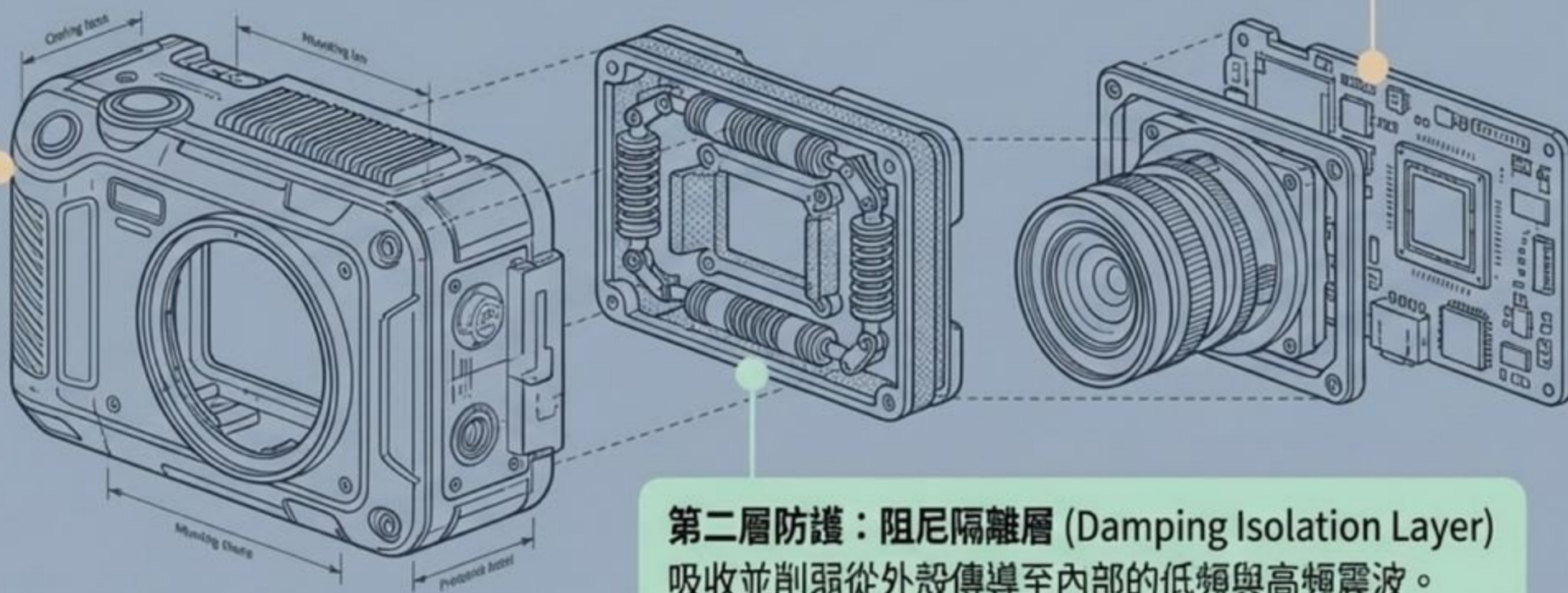
# Architectures

## 防震結構隔離技術解析

**第一層防護：高剛性外殼 (Rigid Outer Shell)**  
抵抗外部直接物理衝擊與高頻共振 (引擎共振、崎嶇路面)。

**核心保護：獨立懸浮內框 (Suspended Internal Subframe)**  
確保鏡頭模組 (Lens) 與核心電路板 (PCB) 在震動環境下維持絕對的光學對齊與電子穩定。

分解結構圖



**第二層防護：阻尼隔離層 (Damping Isolation Layer)**  
吸收並削弱從外殼傳導至內部的低頻與高頻震波。

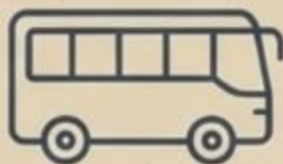
# Applications

專注高利潤垂直市場的最佳佈署方案



鐵道運輸  
(Railway  
Transportation)

完美適應車廂內部震動與軌道側邊高壓環境 (符合 EN50155)。



大眾公車系統  
(Public Bus  
System)

抵抗引擎共振與市區崎嶇路面 (取得 E-mark 認證)。



營建與採礦  
(Construction &  
Mining)

強固外殼抵禦重型機具作業時的劇烈震盪。



海事與港口作業  
(Maritime & Port  
Operations)

抵抗船舶引擎持續震動及高頻起重機作業衝擊。



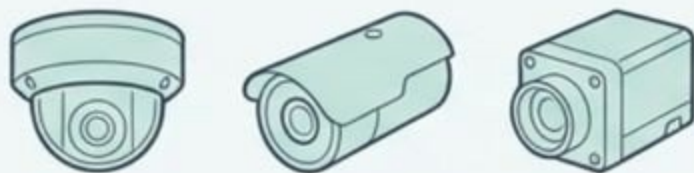
軍事與警用車輛  
(Military & Police  
Vehicles)

確保越野與高速移動時的影像絕對穩定與證據保全。

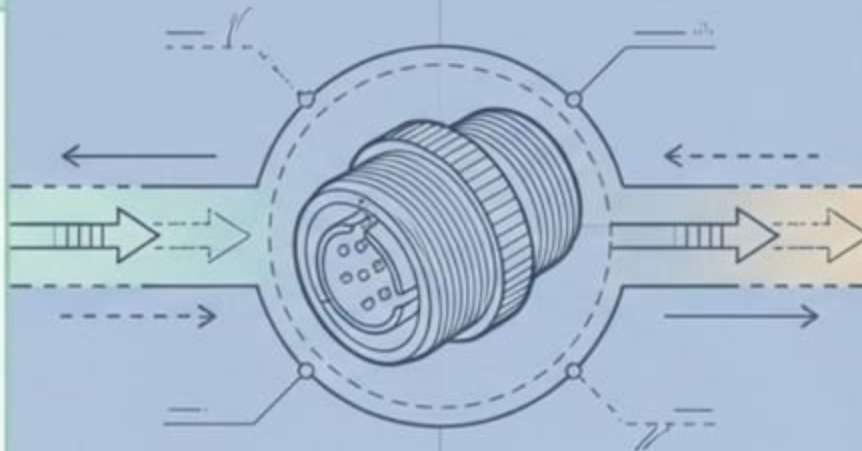
# Noto Sans TC: Solutions

## 隨插即用的全方位防震系統架構

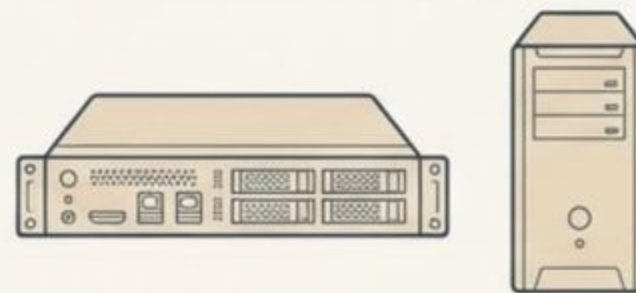
### 無縫整合 (Zero-Accessory Deployment)



ACTi 各式防震攝影機出廠時即具備完全防震能力。無需額外採購防護配件，大幅降低安裝時間與硬體成本。



### 強固型運算平台 (Ruggedized Computing & Recording)



無縫整合強固型伺服器 (PCI-101 / PCI-201) 與 Mobile NVR (MNR-402P / MNR-403P)。

軍規級連接性：支援 M12 鎖固型接頭，徹底解決傳統 RJ45 在震動環境下易鬆脫的弱點。

高可靠儲存：確保在移動載具中的獨立伺服器與 NVR 具備極高容量穩定性與備援能力。

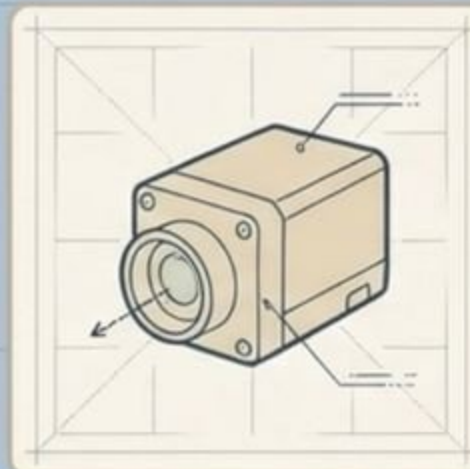
# Product Introduction

## 產品陣容：系統化防震系列總覽



### Dome (半球型攝影機)

涵蓋 2MP 至 4MP。具備卓越低照度技術與高階寬動態 (Extreme WDR)，支援內建影像分析 (Analytics)，部分型號搭載 M12 接頭。



### Covert / Box (隱藏式與箱型攝影機)

2MP 至 5MP 解析度。專為室內隱藏監控與戶外箱型應用設計，具備基本寬動態 (Basic WDR) 與優異低照度感光能力。



### Door Station (門口對講機)

高達 6MP 解析度。極致寬動態 (Extreme WDR) 搭配日夜兩用功能，適合嚴苛環境出入口管理。



### Ruggedized Server & NVR (強固型伺服器)

MNR 系列與 PCI 系列，支援 M12 強固接口，專為車載與高震動環境設計之運算主機。

# Product Matrix

## 防震攝影機與伺服器產品矩陣

### [Dome 系列]

**E918** : 3MP | Outdoor Fixed Dome | Superior WDR

**E933** : 2MP | Outdoor Fixed Dome | Day/Night | Extreme WDR | Superior Low Light | Built-in Analytics

**E933M** : 2MP | Outdoor Fixed Dome | Day/Night | Extreme WDR | Superior Low Light | Built-in Analytics

**E936** : 2MP | Outdoor Fixed Dome | Extreme WDR | Superior Low Light | Built-in Analytics

**Z721** : 4MP | Outdoor Fixed Dome | Day/Night | Extreme WDR | Extreme Low Light | M12 | Built-in Analytics

### [Covert & Box 系列]

**Q113** : 2MP | Indoor Covert | Basic WDR | Superior Low Light

**Q115** : 5MP | Indoor Covert | Basic WDR

**Q22 / Q22-K1** : 2MP | Outdoor Fixed Box | Basic WDR | Superior Low Light

### [Door Station 系列]

**Q950** : 6MP | Outdoor Door Station | Day/Night | Extreme WDR | Superior Low Light

### [Server & NVR 系列]

**PCI-101** : Ruggedized Server | M12

**PCI-201** : Ruggedized Server

**MNR-402P / MNR-403P** : Mobile NVR

# Comparison

## 核心防震設備規格比較與選型指南

### 最高畫質需求 (Ultra-High Resolution)

- ✓ Q950 (6MP) - 適合高精度門口辨識。
- ✓ Q115 (5MP) - 適合室內隱藏式細節捕捉。
- ✓ Z721 (4MP) - 適合高階半球型廣角監控。



### 邊緣智慧分析 (Built-in Analytics)

- ✓ 適合主動防護場域。
- ✓ 支援型號：E933, E933M, E936, Z721



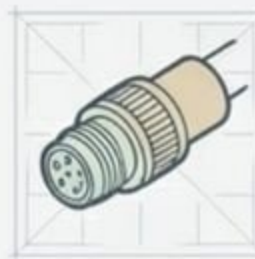
### 極致寬動態需求 (Extreme WDR)

- ✓ 適用於逆光強烈的車廂門口或隧道口。
- ✓ 支援型號：E933, E933M, E936, Z721, Q950



### 軍規防護接頭 (M12 Interface)

- ✓ 軌道交通專案必備。
- ✓ 支援端點：Z721 (Camera) 搭配 PCI-101 (Server)



# Summary

為什麼選擇 ACTi 防震解決方案？



國際級安全認證，  
保障專案資格

完全符合 EN50155 與 E-mark 標準，確保整合商能無縫取得鐵道、公車與軍工等高門檻專案的投標資格。



真正 Out-of-the-box，  
降低整合成本

攝影機出廠即具備終極防震能力，無須採購昂貴防護配件或繁瑣改裝，大幅縮短施工週期與維護成本。



完整的端到端強固  
生態系

從 2MP 到 6MP 的完整前端產品線 (Dome, Box, Covert)，搭配配備 M12 接頭的強固型伺服器與 NVR，提供零死角的抗震監控網路。

# Contact Us

立即註冊專案，取得專屬價格保護



**Website:** [www.acti.com](http://www.acti.com)



**Email:** [sales@acti.com](mailto:sales@acti.com)



**Phone:** +886-2-2656-2588 /  
+1-866-410-ACTi (2284)



**Support:** Customer Helpdesk &  
Project Registration available online.

## Call to Action



Register today for  
Member-Exclusive Pricing  
and Project Protection.



No MOQ or Quota Limits, and  
Project Protection guaranteed buying  
directly From ACTi.