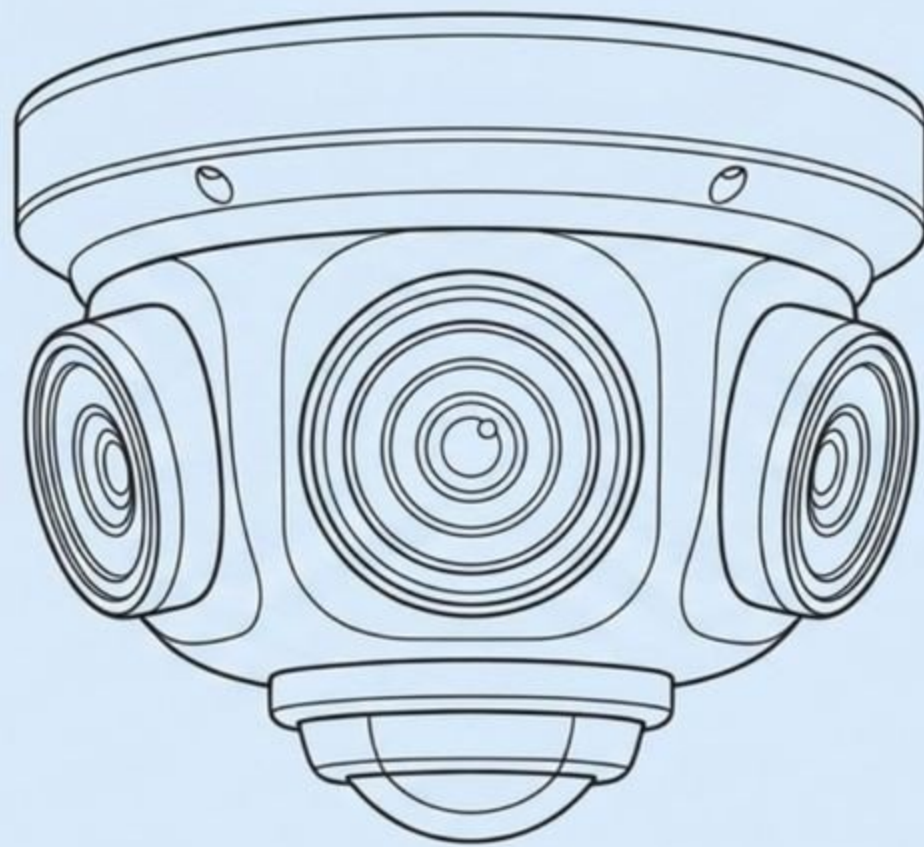


Multi-Imager Surveillance

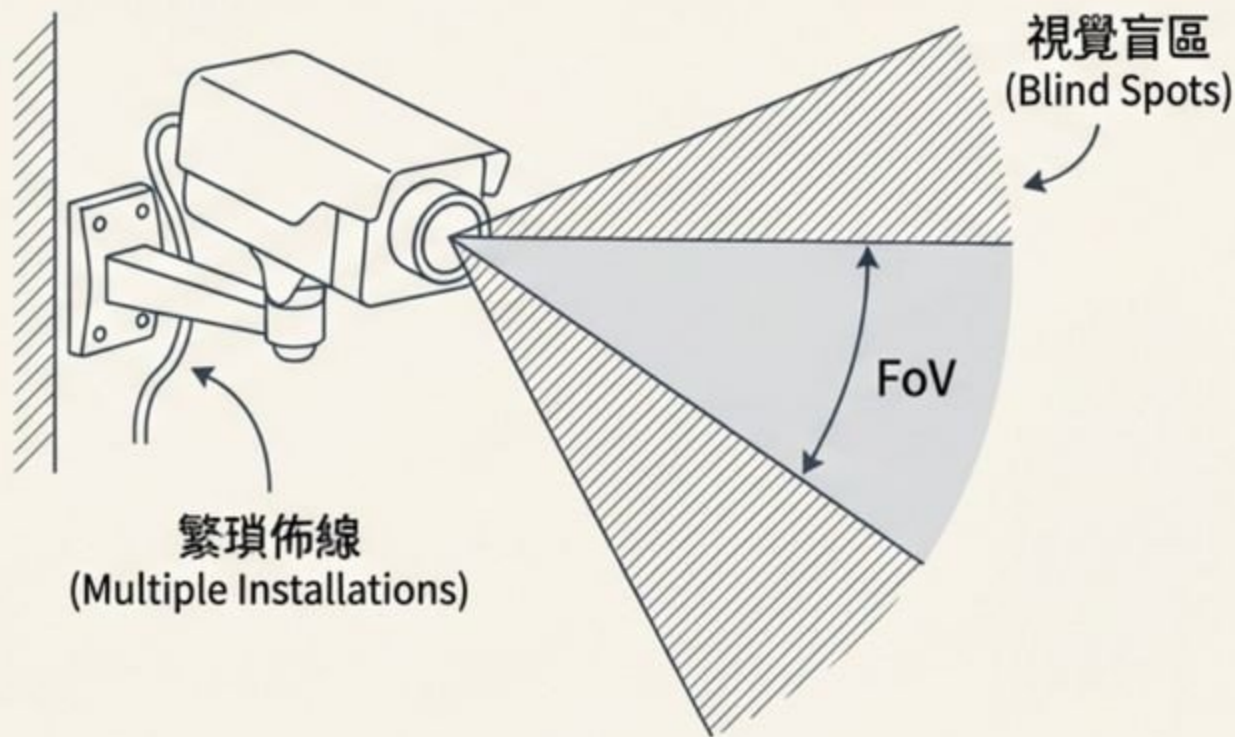
多成像監控攝影機：全景與多向監控系統解決方案



Overview

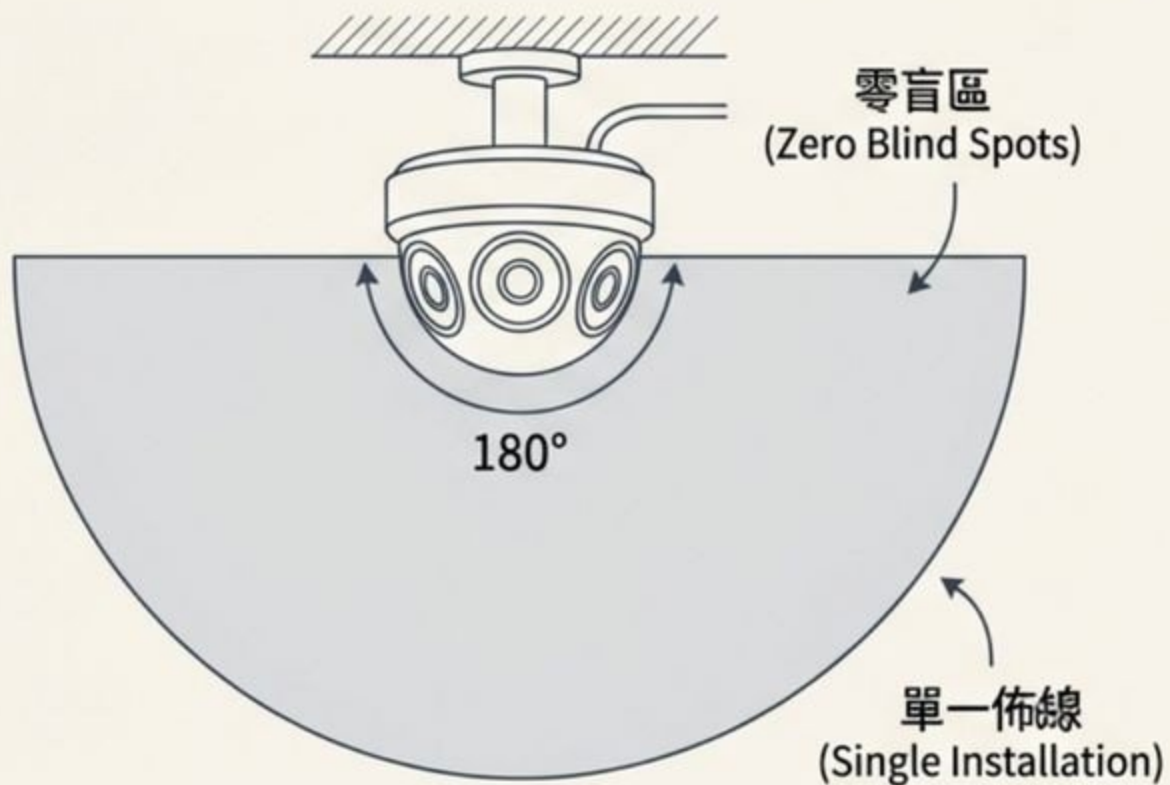
突破傳統視角的極限：從單一鏡頭到多傳感器

傳統監控的挑戰



單一鏡頭覆蓋率低，需並排安裝多台設備，導致佈線繁瑣與成本劇增。

多鏡頭解決方案 (Multi-Imager)



將多組鏡頭整合於單一設備。提供高像素密度 (Pixels per foot)，超越傳統魚眼畫質，完美支援人臉與車牌辨識 (ALPR)。徹底消除死角，無縫覆蓋廣角細節。

Features

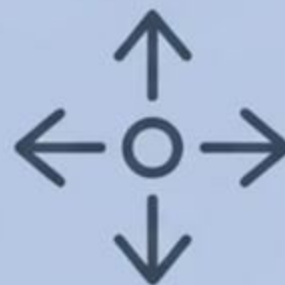
系統整合商的核心優勢與技術特性



全景解決方案 (Panoramic View Solutions)

無縫視野：鏡頭配置精準對齊，支援 180° 或完整的 360° 全景，無任何視覺盲區。

一體化硬體結構：安裝時，所有鏡頭的支架或雲台 (Gimbal) 作為單一剛性結構進行上下左右連動，確保畫面永遠保持完美對齊。



多向解決方案 (Multi-Directional View Solutions)

獨立通道控制：每個鏡頭皆可獨立調整 Pan (水平)、Tilt (垂直) 與 Rotation (旋轉)。

光學彈性：支援定焦、變焦甚至自動對焦光學變焦鏡頭。可透過 VMS 遠端控制 Zoom In/Out。

佈線極簡化：單一設備取代多台傳統攝影機，僅需一條 PoE 網路線即可傳輸多組獨立影像串流。

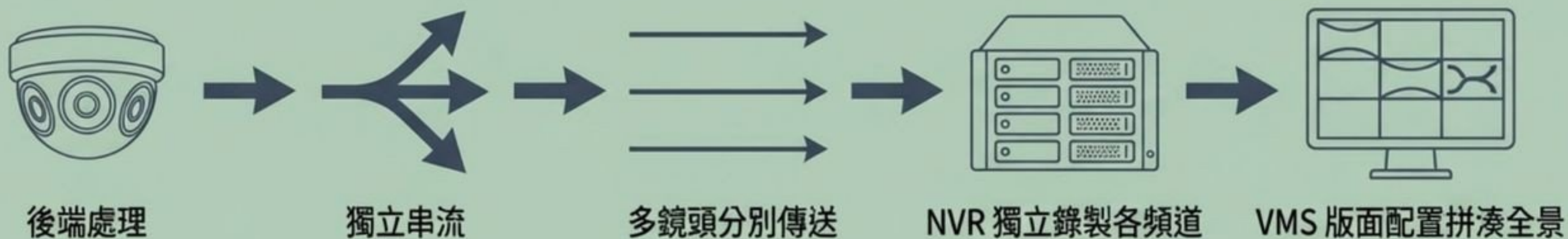
Architectures

全景影像傳輸與處理架構

多鏡頭攝影機在影像傳輸與 VMS 介接上，提供兩種不同的處理架構：



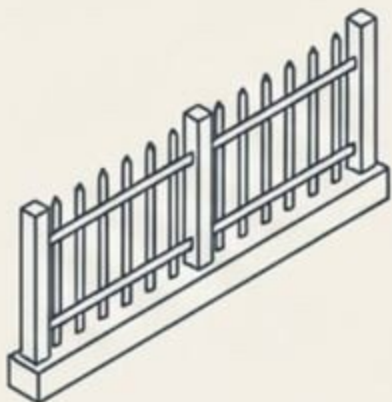
影像拼接技術 (Stitched Video Streams)：大幅簡化 VMS 端設定，無需手動調整版面配置。



獨立通道技術 (Individual Channels / Non-Stitched)：提供極高的單一頻道管理彈性。

Applications

針對垂直市場的最適化部署場景



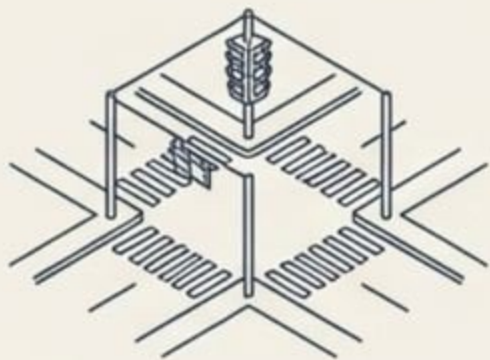
周界監控 (Perimeter Surveillance)

利用 180° 全景機型沿廠房圍牆部署，實現無死角的高畫質入侵防護與證據保全。



停車場監控 (Parking Lot Monitoring)

透過 360° 機型安裝於中央燈柱，一機監控四方車道，完美支援車牌辨識 (ALPR)。



交通監控 (Traffic Monitoring)

使用多向雙半球機型 (Dual Domes) 安裝於十字路口或走廊，獨立鏡頭分別拍攝雙向車流或人流。



城市安全監控 (City Surveillance)

利用高階 PTZ 結合多鏡頭機型，進行大範圍廣場概觀與精準光學變焦特寫。

Solutions

ACTi 影像管理系統 (VMS) 深度整合

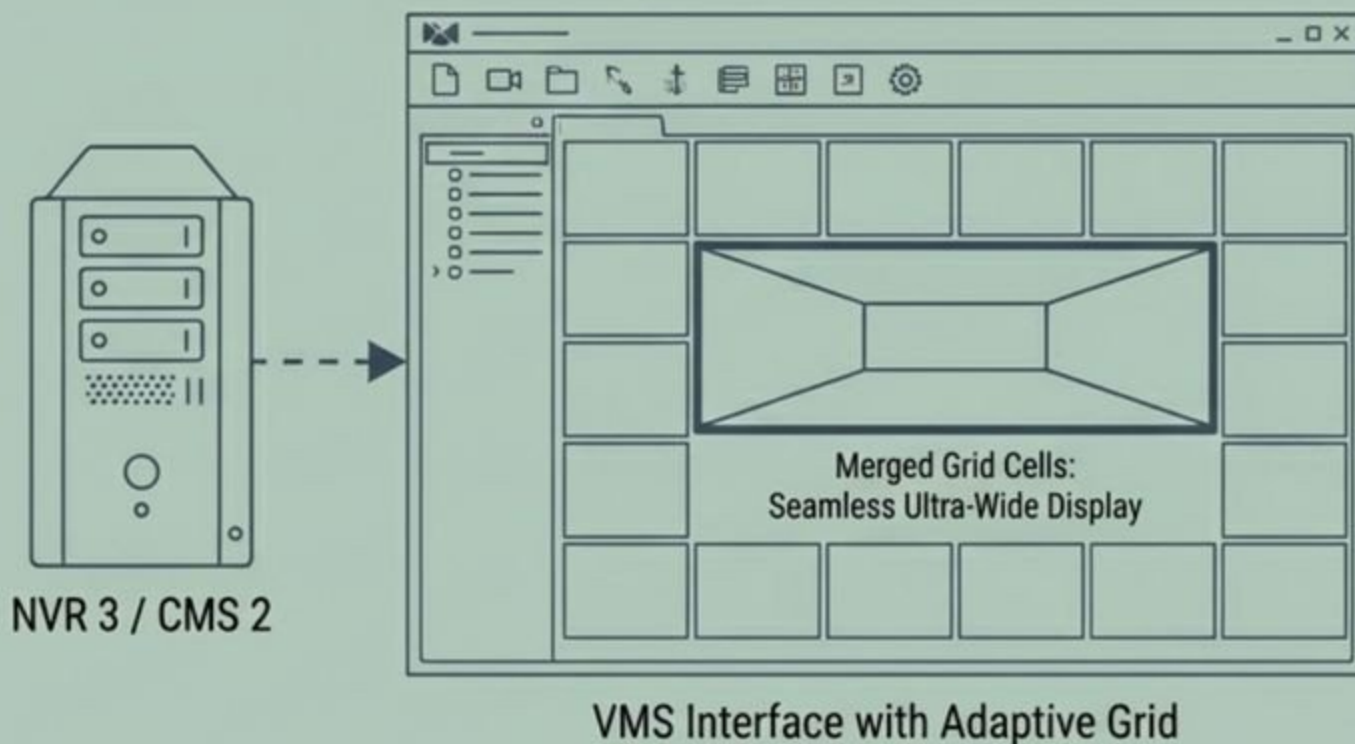
全面支援 ACTi 企業級 VMS 平台 (NVR 3 與 CMS 2)。

軟體授權優勢 (Channel Licensing)

- 拼接機型：傳輸單一超寬影像串流，僅佔用 1 個 VMS 頻道授權，大幅降低成本。
- 獨立通道機型：各串流佔用專屬頻道授權，適合個別設定錄影排程專案。

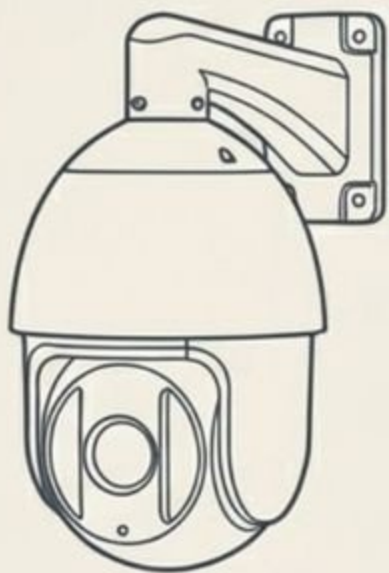
自適應網格管理 (Adaptive View Grid Management)

針對拼接生成的超寬比例 (2:1 或 3:1) 畫面，ACTi VMS 允許使用者合併網格單元 (Merge grid cells)，確保影像以完美長寬比顯示，不變形且不裁切。



Product Introduction

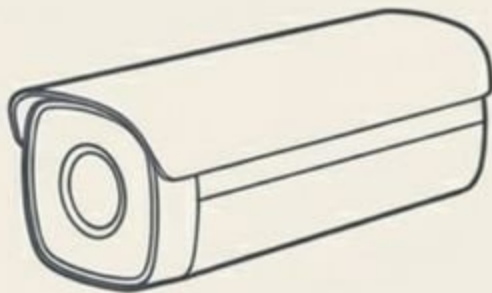
產品線架構導覽



PTZ (Speed Dome) 類型

型號：K9001

特色：32MP，整合全景與42x 光學變焦特寫，專為嚴苛戶外設計。



槍型 (Bullet) 類型

型號：Q450

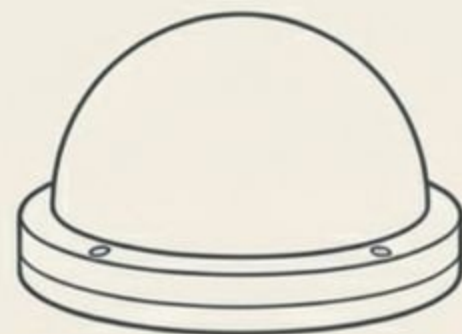
特色：8MP，雙感測器180° 無縫全景。



海螺型 (Turret) 類型

型號：Q550

特色：8MP，180° 全景，具備極致寬動態 (Extreme WDR)。



半球型 (Dome) 類型

雙感測器：Q711

(8MP 多向應用)

四感測器：Q75 (20MP，180°)，Q84 (20MP, 360°)

Product Matrix

完整產品規格列表

	K9001	32MP, Outdoor Multi-Imager PTZ, Day / Night, Adaptive IR, Superior WDR, Superior Low Light Sensitivity, Built-in Analytics, 42x optical
	Q450	8MP, 2-Sensor 180° Bullet, Day / Night, Adaptive IR, Superior WDR, Superior Low Light Sensitivity
	Q550	8MP, Outdoor 2-Sensor 180° Turret, Day / Night, Extreme WDR, Superior Low Light Sensitivity, Built-in Analytics
	Q711	8MP, Outdoor 2-Sensor Dome, Day / Night, Superior WDR, Extreme Low Light Sensitivity, Built-in Analytics
	Q75	20MP, Outdoor 4-Sensor 180° Dome, Day / Night, Advanced WDR, Superior Low Light Sensitivity
	Q84	20MP, Outdoor 4-Sensor 360° Dome, Day / Night, Extreme WDR, Superior Low Light Sensitivity, Built-in Analytics, 5x optical

Comparison

專案選型規格指南

型號	感測器數量	總解析度	覆蓋角度	寬動態等級 (WDR)	關鍵優勢 (Differentiator)
K9001	多感測器 + PTZ	32MP	全景 + 特寫	Superior	42x 光學變焦， 終極戶外防護
Q450	雙感測器 (2-Sensor)	8MP	180° 全景	Superior	自適應紅外線 (Adaptive IR) 槍機
Q550	雙感測器 (2-Sensor)	8MP	180° 全景	Extreme	海螺型設計，內建分析， 極致寬動態
Q711	雙感測器 (2-Sensor)	8MP	彈性 / 多向	Superior	極致低照度靈敏度 (Extreme Low Light)
Q75	四感測器 (4-Sensor)	20MP	180° 全景	Advanced	超高解析度廣角覆蓋
Q84	四感測器 (4-Sensor)	20MP	360° 全景	Extreme	360° 無死角 + 5x 光學變焦

Summary

為何選擇 ACTi 多鏡頭監控方案



最大化 ROI 與最小化基礎設施

以一抵多。僅需一條 PoE 網路線即可傳輸多個高畫質獨立或拼接視訊串流，顯著降低佈線、硬體與安裝成本。



無妥協的細節與覆蓋率

提供極高的單位像素密度 (Pixels per foot)。無論 180° 或 360° 皆能確保 ALPR 與人臉辨識所需的完美畫質，遠勝傳統魚眼。



軟體深層整合與專案保護

支援 ACTi NVR 3 與 CMS 2。拼接機型僅需單一授權，具備自適應網格技術。向 ACTi 採購享有專案保護與無最低訂購量 (No MOQ) 限制。

Contact Us

取得報價與技術支援



Website: www.acti.com



Email: sales@acti.com



Phone: +886-2-2656-2588 /
+1-866-410-ACTi (2284)



Support: Customer Helpdesk &
Project Registration available
online.

**Register today for
Member-Exclusive Pricing
and Project Protection.**

(註冊專屬會員，立即享有會員專屬定價
與專案保護。無最低訂購量限制。)