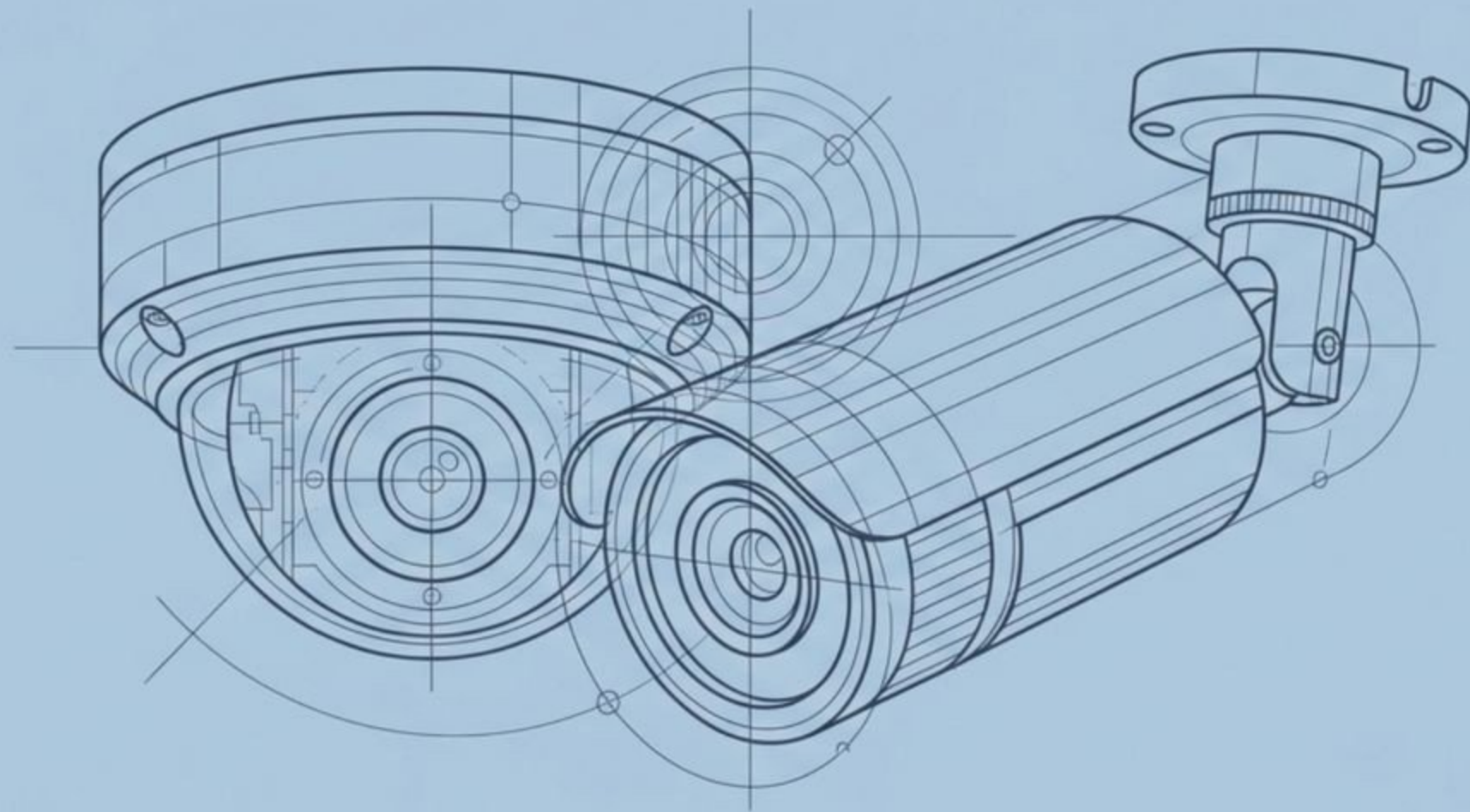


# Zoom and Auto Focus

ACTi 變焦與自動對焦技術：系統整合商產品矩陣與解決方案



# Overview

## 變焦與自動對焦技術概覽

### 什麼是變焦 (What is Zoom) ?

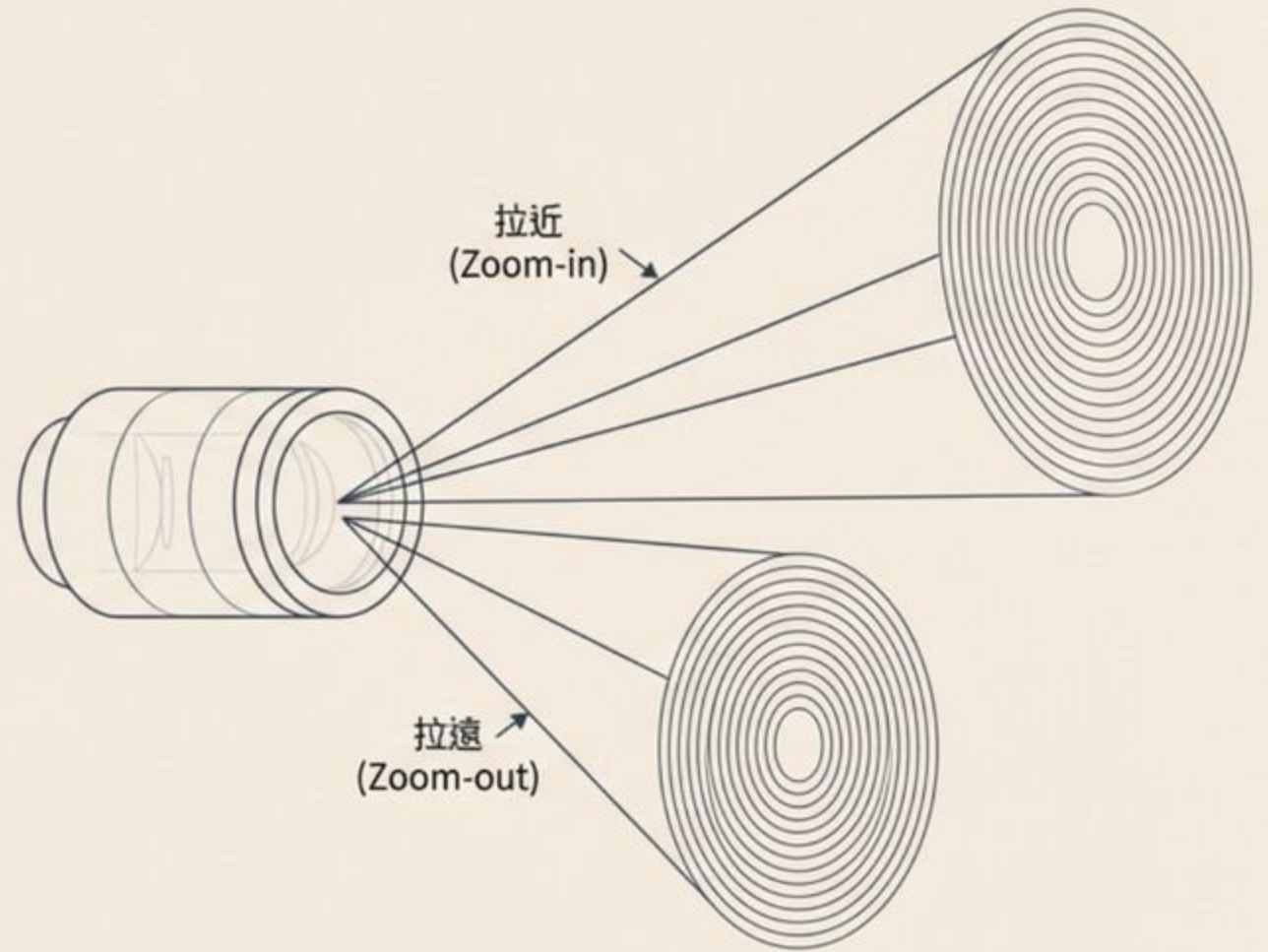
攝影機鏡頭透過內建馬達自動改變焦距 (Focal Length) 的強大功能。

### 拉近 (Zoom-in) :

焦距變長，使遠處物體顯得更近，從而精準識別遠方目標細節。

### 拉遠 (Zoom-out) :

將焦距縮至最短，獲取更寬廣的視野，全面提升整體環境的態勢感知 (Situational Awareness)。



# Features

## 核心功能與技術優勢



### 手動或自動變焦 (Manual or Auto Zoom) :

透過 VMS 或攝影機介面遠端手動控制；  
或基於預設點/事件規則自動觸發。



### 多樣化變焦機種 (Types of Zoom Cameras) :

提供 PTZ、變焦 箱箱型、槍型、半球  
型 及多鏡頭變焦攝影機。



### 變焦與對焦完美結合 (Zoom and Auto Focus Combined) :

拉近或拉遠時，自動對焦即時同步運  
作，確保畫面隨時清晰。



### 變焦倍率 (Zoom Ratio) :

鏡頭最小與最大焦距的差異 (例：10mm  
至 200mm 即為 20x 光學變焦) 。



### 監控級 vs. 安裝級變焦 (Surveillance vs Installation) :

監控級具備高速馬達與極寬溫適應力；安  
裝級專注於初始安裝遠端無痛視角調整。



### 自動對焦 (What is Auto Focus) :

專屬馬達自動評估場景並調整對焦，無需  
人工介入；亦支援 VMS 遠端手動覆蓋。

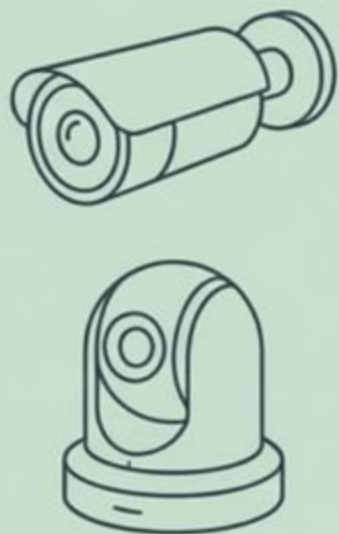


### 預設點聯動 (Preset Zoom and Auto Focus) :

記憶最佳變焦與對焦位置，移至特定預設  
點時瞬間精準曝光。

# Architectures

## 端到端系統架構與拓撲



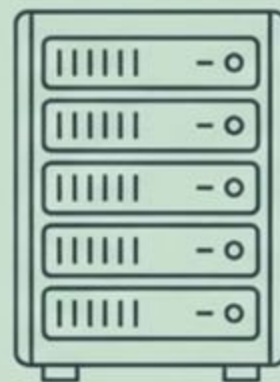
前端設備  
(Edge Devices)

全系列變焦攝影機具備內建智慧分析與極致寬動態處理。



網路傳輸  
(IP Network)

標準 IP 架構，變焦指令與高解析影像雙向即時傳輸。



伺服器與儲存  
(Standalone Server / CMS)

大容量擴充與備援機制，保障預設點數據與高清錄影零中斷。



客戶端控制  
(Client Interface)

整合 VMS 與實體控制設備，達成毫秒級 PTZ 響應。

# Applications

## 垂直市場與最佳應用場景

### 監控級變焦應用 (Surveillance Zoom Applications) - 終端客戶/高安全垂直市場

- 大型周界防護 (Large Perimeters)：適合機場、港口、邊境。高倍率光學變焦能在遠距離精準識別入侵目標的細節。
- 長廊與通道 (Corridors)：適合醫院、學校、倉儲通道。遠端拉近即可掌握通道盡頭狀況。



### 安裝級變焦應用 (Installation Zoom Applications) - 系統整合商施工效益

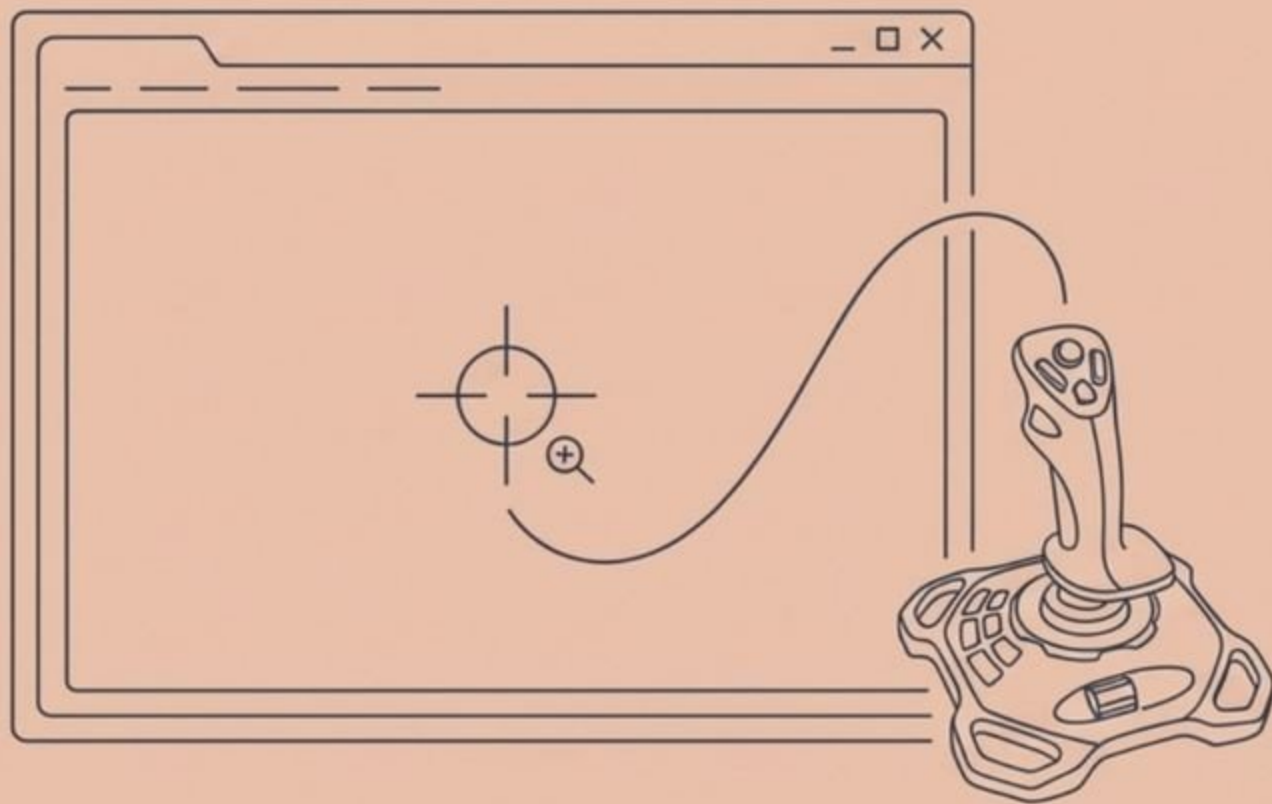
- 大幅節省人工成本 (Labor Cost Saving)：傳統視角調整需派遣工程團隊攜帶設備登高作業，成本高昂。
- 遠端無痛設定：透過 VMS 畫面的滑鼠點擊，即可輕鬆完成視角與焦距調整，完全無需現場派工 (No service calls required)。



# Solutions

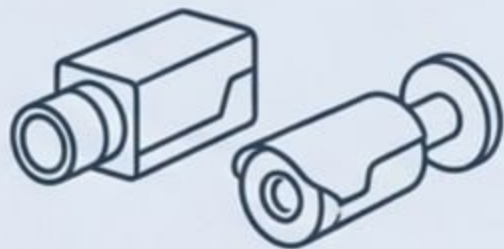
## VMS 軟硬體無縫整合

- 全面支援 (Comprehensive Support) : ACTi VMS 產品 (包含 NVR 3) 完美支援所有外觀型態的變焦鏡頭攝影機。
- 直覺化操作 (Intuitive Interface) : 在即時影像中, 直接使用滑鼠點擊 (Mouse clicks) 或螢幕按鈕進行 Zoom-in 與 Zoom-out。
- 專業硬體控制 (Hardware Integration) : 支援將搖桿 (Joysticks) 或專用控制面板直接接入 VMS 客戶端電腦。
- 預設點配置 (Preset Automation) : 直接透過 VMS 介面配置預設變焦與對焦位置。
- 伺服器擴充與冗餘 (Server Capacity & Redundancy) : 作為獨立 NVR/CMS 伺服器, 支援大容量存儲擴充與高可靠性備援架構, 確保大型專案運作穩定。



# Product Introduction

## 變焦攝影機產品矩陣總覽



### Box & Bullet (箱型與槍型)

解析度最高 9MP，最高 40x 光學變焦。具備極致低照度與內建分析，適用於戶外遠距固定監控。



### Dome & Turret (半球型與海螺型)

解析度涵蓋 1.3MP 至 10MP，防護性高，適用於室內外隱蔽與廣角監控。



### PTZ (快速球型)

最高 60x 光學變焦，包含熱成像 (Thermal) 機種，專為高動態、大範圍巡邏設計。



### Multi-Imager & Positioning (多鏡頭與定位系統)

解析度高達 32MP，專注於極端環境 (56x/60x 定位系統) 與 360 度全景 (4-Sensor) 需求。

# Product Matrix

## Box & Bullet Cameras (箱型與槍型攝影機)



### Zoom Box (箱型)

A214 (5MP, 40x, Extreme WDR, Analytics), B26 (3MP, 36x, Extreme WDR)

### Zoom Bullet (槍型) - High Zoom / Advanced

I42 / I42-K1 (2MP, 36x), Z411 (4MP, 22x), Z416 (5MP, 12x), B412 / B419 / Z415 (2MP-5MP, 10x)

### Zoom Bullet (槍型) - Standard Zoom (3.6x - 5x)

8MP-9MP: A432 (9MP, 3.6x), A421 / Z47 (8MP, 4.3x), Z429 (8MP, 5x)

5MP-6MP: A423 / A423-00C-V01-261 / L43 (6MP), A410 / A426 / Z419 (5MP)

4MP: A422, A427, A428, A429, A429-P1, A431, A431-P1, A431-P2, K42, Z413, Z413-P1, Z49

2MP-3MP: A415, A220, A425, K41, L41, Z412

Note: Most models feature Day/Night, Extreme/Superior WDR, Low Light Sensitivity, and Built-in Analytics.

# Product Matrix

## Dome & Turret Cameras (半球型與海螺型攝影機)



### Outdoor Zoom Dome (戶外半球型)

8MP-10MP: E816 (10MP, 4.3x), A817 / Z810 / Z818 (8MP, 4.3x-5x)

4MP-6MP: A821 / L83 (6MP), A810 / A826 / A86 / E815 / Z819 (5MP), A811 / A820 / K82 / KCM-7311 / Z813 / Z813-P1 / Z86 (4MP)

1.3MP-3MP: A85 / K81 / L81 / VMGB-601 / VMGB-602 / Z812 (2MP), B64 (1.3MP, 3x)

### Indoor Zoom Dome (室內半球型)

E618 (3MP, 4.3x, Superior WDR)

### Outdoor Zoom Turret (戶外海螺型)

Z64 (8MP, 4.3x), Z814 / Z82 / Z87 (4MP, 4.3x-4.4x), Z81 (2MP, 4.4x)

Note: Extreme/Superior WDR and Adaptive IR widely supported across these models.

# Product Matrix

PTZ, Multi-Imager & Positioning System (快速球、多鏡頭與定位系統)



## PTZ (快速球 - Outdoor/Indoor/Thermal)

Ultra-High Zoom (36x-60x): A961 (60x), A955 / A956 / Z953 (40x), A962 / B915 / B915-K1 / B928 / I915 / I915-K1 (36x)

High Zoom (30x-33x): A966 / A967 / A967B / A967B-2MP / I98 / I98-K1 / K953 / K953-2MP / Z956 / Z957 (33x), B923 / B934 (30x), A972 / A973 (Thermal, 32x)

Advanced Zoom (10x-25x): K958 / Z952 / Z954 (25x), B916 (20x), Z958 / Z959 (16x), B911 / B912 (10x), Z972 (Indoor, 5x)

## PTZ Positioning System (高階定位系統)

Q982-P1 / Q982-P2 (4MP, 60x), Q981 / Q982 (4MP, 56x), Q990 / Q991 / Q992 (2MP-8MP, 41x-45x)

## Multi-Imager / 360 Dome (多鏡頭與全景)

K9001 (32MP PTZ, 42x), Q84 (20MP 4-Sensor 360°, 5x)

# Comparison

監控等級 (Surveillance) vs. 安裝等級 (Installation) 變焦鏡頭比較



比較維度	Surveillance Grade (監控等級)	Installation Grade (安裝等級)
核心目標 (Primary Goal)	日常安防巡檢、遠距離目標追蹤	節省初始安裝人工成本、遠端視角微調
馬達速度 (Motor Speed)	極快 (Quick) - 毫秒級即時反應	標準 (Standard) - 滿足單次設定需求
運作溫度 (Operating Temp)	支援極端寬溫環境 (Wider temp ranges)	標準環境溫度
耐用度 (Durability)	極高 (Very durable for a long time)	高 (針對偶發性調整設計)
適用場域 (Applications)	快速球(PTZ)、大型周界	預算導向型專案、固定視角半球/槍型

# Summary

## 技術與市場價值總結

**突破空間限制：**變焦與自動對焦技術完美結合，實現「拉遠掌握全局，拉近洞察細節」，極大化安防態勢感知能力。

**最佳化整合商利益：**安裝級變焦鏡頭免除現場手動調焦，大幅節省人力與維運成本 (Labor cost saving)。

**極致擴充彈性：**從 1.3MP 到 32MP，全系列近 90 款機種，完美適配所有垂直市場預算與高階規格需求。

**完美的系統協同：**無縫整合 ACTi NVR 3、獨立伺服器與硬體搖桿，一鍵完成預設點配置，提供終端客戶最高階的操作體驗。



# Contact Us

立即與我們聯繫，啟動您的專案



Website: [www.acti.com](http://www.acti.com)



Email: [sales@acti.com](mailto:sales@acti.com)



Phone: +886-2-2656-2588 / +1-866-410-ACTi (2284)



Support: Customer Helpdesk & Project Registration available online.

**Register today for Member-Exclusive Pricing and Project Protection.**  
(立即註冊享有會員專屬定價與專案保護)

