



基本使用手冊

YVR-120

YVR-121

YVR-122

2023/10/04



ACTi
Connecting Vision

目錄

基本使用手冊	1
目錄	1
前言	2
關於本手冊	2
安全資訊.....	2
合規性	3
BSMI 甲類警語	3
LVD/EMC Directive	3
WEEE Directive–2012/19/EU	3
WEEE Directive–2013/56/EU	3
開始前	4
LED 指示燈.....	4
產品描述.....	5
安裝與連接	7
安裝磁碟.....	7
連接設備.....	8
開啟.....	8
設備操作	9
新增攝像頭	9
錄製.....	9
播放.....	9
使用網路瀏覽器進入	10
關閉.....	10
規格	11

前言

感謝您購買我們的產品。如有任何疑問或反饋，請與當地經銷商聯繫。未經本公司書面許可，不得以任何形式或手段複製、轉載、翻譯或分發本手冊的任何部分。本手冊的內容如有更改，恕不另行通知。本手冊中的任何陳述，信息或建議均不構成任何形式的明示或暗示的正式保證。

關於本手冊

- 本手冊適用於多種產品型號，本手冊中的照片、插圖、描述等可能與產品的實際外觀、功能、特性等有所不同。
- 本手冊適用於多個軟件版本，本手冊中的插圖和描述可能與軟件的實際用戶界面和功能有所不同。
- 儘管我們盡了最大努力，本手冊中仍可能存在技術或印刷錯誤。製造商對任何此類錯誤不承擔任何責任，並保留更改手冊的權利，恕不另行通知。
- 用戶對因操作不當而造成的損壞和損失負全部責任。
- 製造商保留更改本手冊中任何信息的權利，恕不另行通知或指示。由於產品版本升級或相關地區監管要求等原因，本手冊將定期更新。

安全資訊

在開始安裝和操作之前，請仔細閱讀說明。

- 安裝和維護必須由合格人員進行。
- 此設備是 A 類產品，可能會導致無線電干擾。如有必要請採取措施。
- 在安裝和連接電纜之前，請先斷開電源。在安裝過程中戴防靜電手套。請使用製造商推薦的電池。不正確使用或更換電池可能會導致爆炸的危險。根據當地法規或電池製造商的說明處理用過的電池。切勿將電池丟入火中。
- 該設備僅供室內使用。確保正確的操作環境，包括溫度，濕度，通風，電源和防雷保護。設備必須始終正確接地。保持設備遠離灰塵，過度振動，任何液體以及強烈的電磁輻射。電源突然故障可能會導致設備損壞或數據遺失。
- 採取必要措施以確保數據安全並保護其免受網路攻擊和黑客攻擊（當連接到網路時）。

合規性

FCC A 級聲明

本裝置符合 FCC 規則第 15 部份。產品操作受以下兩條件限制：

1. 本裝置不得造成有害干擾。
2. 本裝置必須接受任何接受到的干擾，包含可能造成意外操作的干擾。


注意：未經製造商同意對本產品進行的任何修改都可能導致用戶操作設備的權限失效。

注意：本設備已通過測試並符合 FCC 規則第 15 部分 A 級數位裝置之限制。此等限制旨在本設備於商業環境中操作時，提供免於有害干擾之合理保護所設計。本設備產生、使用、並可能放射無線電頻率能量，若未依據指示安裝及使用，可能對無線電通訊造成有害干擾。在住宅區操作本設備可能會造成有害干擾。在這種情況下，使用者必須自行解決干擾現象。

BSMI 甲類警語

為避免電磁干擾，本產品不應安裝或使用於住宅環境。

LVD/EMC Directive

 本產品符合歐洲低電壓指令 2014/35/EU 和 EMC 指令 2014/30/EU。

WEEE Directive–2012/19/EU



本手冊涉及的產品受廢棄電子電氣設備（WEEE）指令的保護，必須以負責任的方式進行處理。

WEEE Directive–2013/56/EU



產品中的電池符合歐洲電池指令 2013/56/EC。為了正確回收，請將電池返回給您的供應商或指定的收集點。

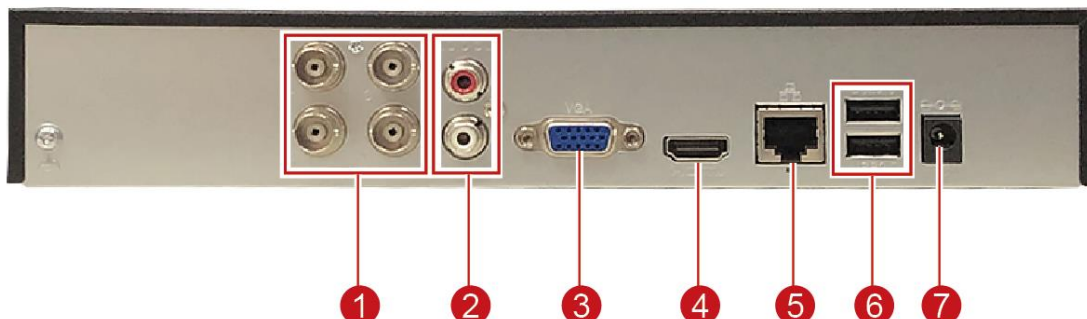
開始前

LED 指示燈

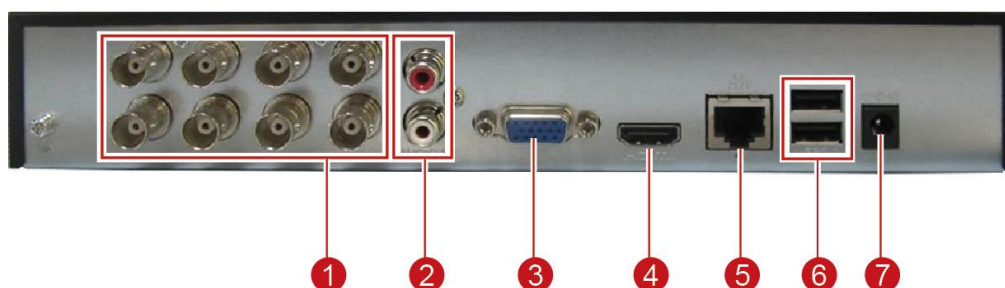
LED	描述
RUN (運作)	<ul style="list-style-type: none">• 持續亮起：正常• 閃爍：正在啟動
NET (網路)	持續亮起：已連接到網路
CLOUD	<ul style="list-style-type: none">• 持續亮起：已連接到雲伺服器
HD (硬碟)	<ul style="list-style-type: none">• 持續亮起：沒有磁碟；或磁碟異常• 閃爍：讀取或寫入數據

產品描述

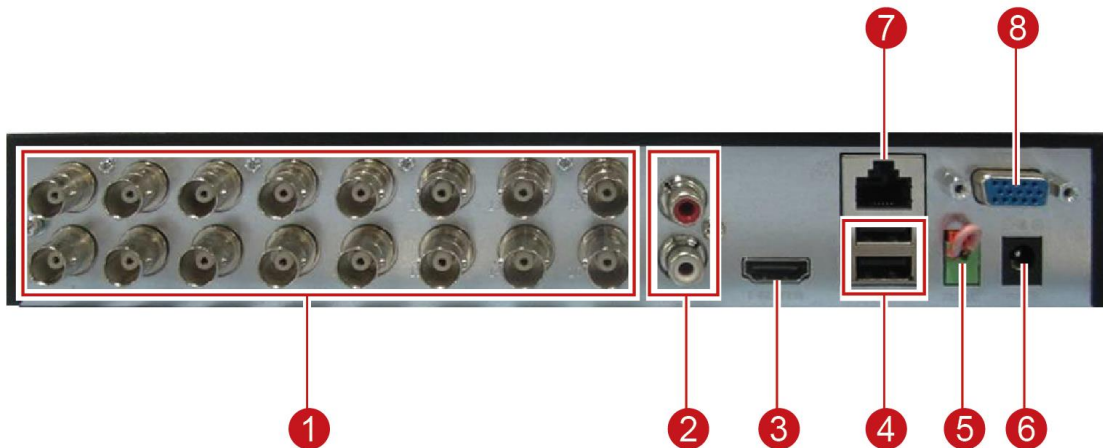
YVR-120



YVR-121



Item	Description
1	影像輸入 使用同軸電纜連接到類比攝影機。 備註： 影像輸入接口的數量因型號而異。
2	音頻輸入/輸出 這些連接器使用 RCA 電纜連接到音頻輸入和輸出設備，例如麥克風和揚聲器。
3	VGA 接口 使用 VGA 電纜連接至顯示監視器。
4	HDMI 端口 使用 HDMI 電纜連接至顯示監視器。
5	乙太網端口 使用乙太網電纜連接到網路。
6	USB 端口 連接到 USB 設備，例如鍵盤和滑鼠。
7	電源連接器 使用隨附的電源適配器連接至電源。



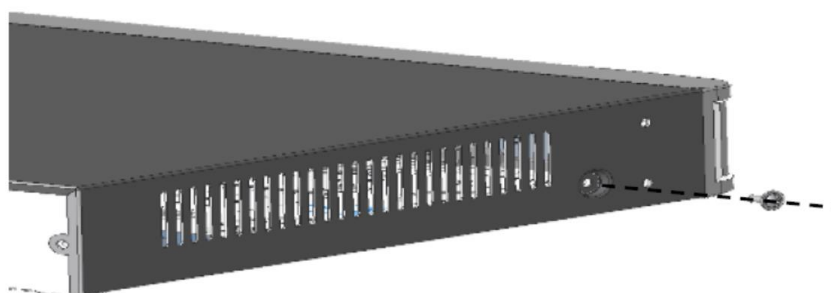
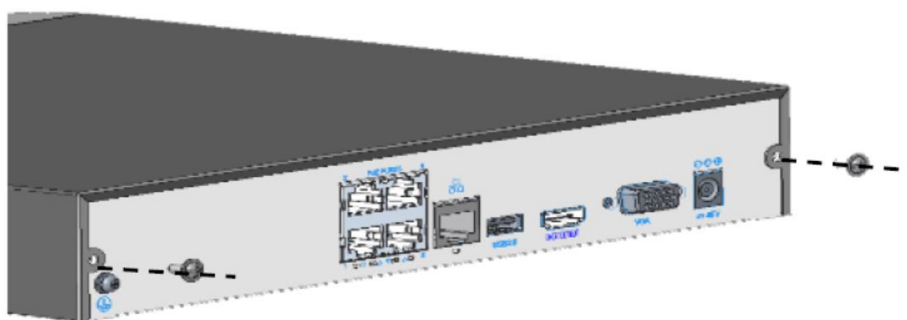
Item	Description	
1	影像輸入	使用同軸電纜連接到類比攝影機。
2	音頻輸入/輸出	這些連接器使用 RCA 電纜連接到音頻輸入和輸出設備，例如麥克風和揚聲器。
3	HDMI 端口	使用 HDMI 電纜連接至顯示監視器。
4	USB 端口	連接到 USB 設備，例如鍵盤和滑鼠。
5	RS-485 端口	連接到 RS-485 設備，例如雲台搖桿。
6	電源連接器	使用隨附的電源適配器連接至電源。
7	乙太網端口	使用乙太網電纜連接到網路。
8	VGA 接口	使用 VGA 電纜連接至顯示監視器。

安裝與連接

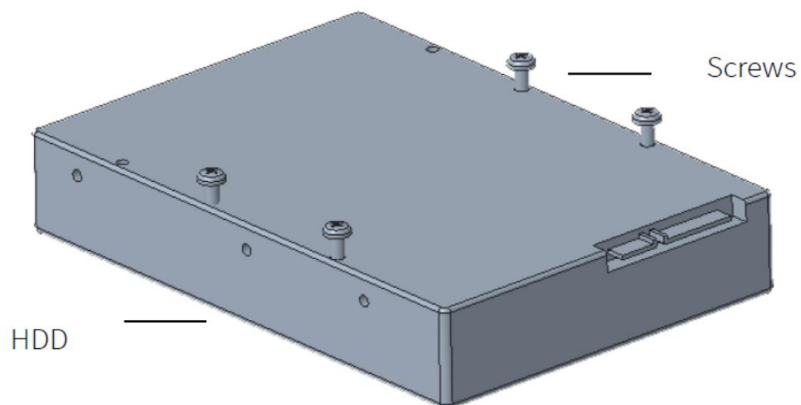
安裝磁碟

備註: 所有照片僅供參考。

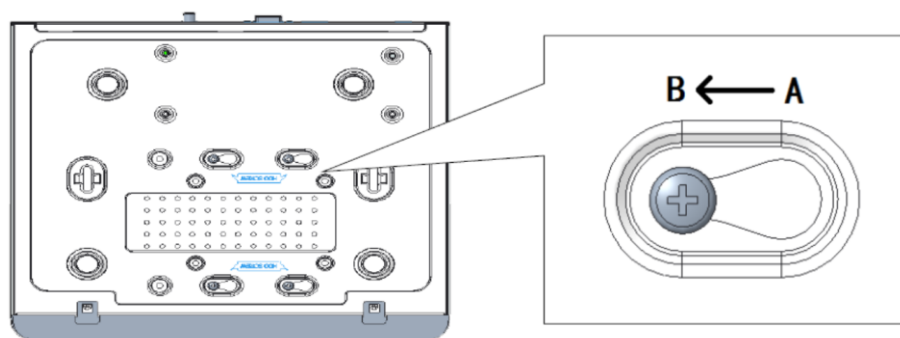
1. 鬆開後面板和側面板的螺釘，取下上蓋。



2. 將螺釘插入盤中，並將螺釘擰緊一半。



3. 將磁盤從 A 到 B 滑入到位，然後擰緊螺釘以固定硬盤。



4. 連接數據線和電源線。
5. 將蓋子裝回原位並擰緊螺絲。

連接設備

1. 使用 VGA/HDMI 線（單獨出售）將設備連接至顯示器。
2. 將 USB 滑鼠連接到設備。
3. 對於類比攝影機，使用同軸電纜將攝影機連接至影像輸入接口。如果您連接的是網路攝影機，請跳過此步驟。
4. 連接網線。

備註：通常使用網路交換機將設備和網路攝影機連接到一個網路。

5. 驗證安裝和電纜連接是否正確。連接電源以啟動設備。端口，接口，連接器，電源開/關和 LED 指示燈可能會隨設備型號而不同。請參閱以下兩個示例。

開啟

連接電源以啟動設備。

設備操作

新增攝像頭

類比攝影機

準備同軸電纜（另售）。然後將 BNC 連接器連接到攝影機和設備。

網路攝影機

確保網路攝影機已連接到網路。

1. 點擊 MENU 選單 > CAMERA 攝像頭 > CAMERA 攝像頭。
2. 點擊  新增攝影機。

備註：

- 要搜索指定網段，請點擊“SEARCH SEGMENT 搜索網段”。
- 通常可以新增所有發現的攝影機。如果狀態為 ，則表示攝影機新增成功，可以進行實時取景；否則，請檢查網路並確保用戶名/密碼正確。如有必要，請點擊編輯按鈕進行修改。

錄製

類比攝影機

對於類比攝影機，您需要手動啟用攝影機的錄製計劃：MENU > STORAGE > RECORDING。

備註：啟用錄製計劃後，即使沒有連接類比攝影機，設備仍會進行錄製。

網路攝影機

對於 IP 攝影機，默認情況下為所有 IP 攝影機啟用 24/7 錄製計劃。您可以在 MENU > STORAGE > RECORDING 編輯錄音時間和類型。

播放

右鍵點擊預覽視窗，然後選擇“PLAYBACK 播放”以查看當天錄製的影片。

使用網路瀏覽器進入

1. 在地址欄中輸入設備 IP 地址，然後按 Enter 鍵。根據提示安裝插件。安裝開始時關閉所有網路瀏覽器。
2. 打開網路瀏覽器並使用默認用戶名和密碼（admin / 123456）登入。

關閉

點擊 **MENU** 選單 > **SHUTDOWN** 關機。

警告！ 設備運行時請勿斷開電源。突然斷電可能會導致設備損壞和數據丟失。

規格



· 功能

最多的視訊設備數量	6	12	24
類型	Standalone Hybrid DVR		

· 授權許可

免費註冊序號	4 (類比迷你子彈型使用) 2 (for IP video devices)	8 (類比迷你子彈型使用) 4 (for IP video devices)	16 (類比迷你子彈型使用) 8 (for IP video devices)
--------	---	---	--

· 網路

網路協議與服務	IP, TCP, DHCP, HTTP, HTTPS, DNS, DDNS, SMTP, UPnP
網路埠口	1, 乙太網路(10/100 Base-T), RJ-45 連接埠

· 系統

USB	2-Port USB 2.0
-----	----------------

· 整合

ONVIF 標準	有, Profile S
----------	--------------

· 儲存裝置

儲存槽	SATA, Max. 1 硬碟 (不包含儲存硬碟)
HDD尺寸	2.5", 3.5"

· 一般

重量	1100公克 (2.42磅)
尺寸	(W x H x D): 260毫米 x 47毫米 x 226毫米 (10.2" x 1.8" x 8.9")
操作濕度	10% - 90% 相關濕度
保固	2 年. 有關延長保固期, 請見 http://www.acti.com/support/warranty
電源	電源供應器: 輸入100~240V AC, 50/60Hz, 1.7A 輸出: 12V DC, 3.33A 本機: 輸入12V DC, 消耗功率: 40W (未裝硬碟功率 等於或小於8W)
工作環境	-10°C ~ 55°C (14°F ~ 131°F), Humidity 90% RH (non-condensing)



Copyright © 2023, ACTi Corporation All Rights Reserved

7F, No. 1, Alley 20, Lane 407, Sec. 2, Ti-Ding Blvd., Neihu District, Taipei, Taiwan 114, R.O.C.

TEL : +886-2-2656-2588 FAX : +886-2-2656-2599

Email: sales@acti.com